

# Qin

Love your planet™

€ D

Regalsystem Q

Gesamtprogramm  
Preisliste  
Abmessungen  
Farben

Shelving System Q

Program  
Prices  
Measurements  
Colors

2017



Qin Q4x4 in Klavierlack  
Qin Q4x4 in high gloss



## Q1

**Bambusregal Basic 430**  
Mit Erweiterungen Q1 ergänzbar

**Material**  
Bambusplatte massiv

**Abmessungen**  
430x443x382mm BxHxT

**Bamboo shelf basic 430**  
Use Q1 extensions to add

**Material**  
Engineered solid bamboo

**Dimensions**  
16.92x17.44x15.03 inch WxHxD

**Bestellnummer & Preis**  
**Order number & price**

Naturhell unlackiert  
Natural unlacquered  
**1.001.112 €272,00**

Naturhell matt lackiert  
Natural mat lacquered  
**1.002.122 €290,00**

Naturhell weiss lasiert matt lackiert  
Natural white stained, mat lacquered  
**1.003.132 €294,00**

Naturhell Klavierlack hochglanz  
Natural high gloss  
**1.004.142 €380,00**

Caramel unlackiert  
Caramel unlacquered  
**1.005.152 €272,00**

Caramel matt lackiert  
Caramel mat lacquered  
**1.006.162 €290,00**



## Q1

**Bambusregal Basic 840**  
Mit Erweiterungen Q1 ergänzbar

**Material**  
Bambusplatte massiv

**Abmessungen**  
840x443x382mm BxHxT

**Bamboo shelf basic 840**  
Use Q1 extensions to add

**Material**  
Engineered solid bamboo

**Dimensions**  
33.07x17.44x15.03 inch WxHxD

**Bestellnummer & Preis**  
**Order number & price**

Naturhell unlackiert  
Natural unlacquered  
**1.001.212 €294,00**

Naturhell matt lackiert  
Natural mat lacquered  
**1.002.222 €320,00**

Naturhell weiss lasiert matt lackiert  
Natural white stained, mat lacquered  
**1.003.232 €326,00**

Naturhell Klavierlack hochglanz  
Natural high gloss  
**1.004.242 €440,00**

Caramel unlackiert  
Caramel unlacquered  
**1.005.252 €294,00**

Caramel matt lackiert  
Caramel mat lacquered  
**1.006.262 €320,00**



## Q1

**Bambusregal Erweiterung 410**  
Für Bambusregal Q1 Basic

**Material**  
Bambusplatte massiv

**Abmessungen**  
410x443x382mm BxHxT

**Bamboo shelf extension 410**  
For bamboo shelves Q1 basic

**Material**  
Engineered solid bamboo

**Dimensions**  
16.14x17.44x15.03 inch WxHxD

**Bestellnummer & Preis**  
**Order number & price**

Naturhell unlackiert  
Natural unlacquered  
**1.001.111 €203,00**

Naturhell matt lackiert  
Natural mat lacquered  
**1.002.121 €216,00**

Naturhell weiss lasiert matt lackiert  
Natural white stained, mat lacquered  
**1.003.131 €219,00**

Naturhell Klavierlack hochglanz  
Natural high gloss  
**1.004.141 €279,00**

Caramel unlackiert  
Caramel unlacquered  
**1.005.151 €203,00**

Caramel matt lackiert  
Caramel mat lacquered  
**1.006.161 €216,00**



## Q1

**Bambusregal Erweiterung 820**  
Für Bambusregal Q1 Basic

**Material**  
Bambusplatte massiv

**Abmessungen**  
820x443x382mm BxHxT

**Bamboo shelf extension 820**  
For bamboo shelves Q1 basic

**Material**  
Engineered solid bamboo

**Dimensions**  
32.28x17.44x15.03 inch WxHxD

**Bestellnummer & Preis**  
**Order number & price**

Naturhell unlackiert  
Natural unlacquered  
**1.001.211 €225,00**

Naturhell matt lackiert  
Natural mat lacquered  
**1.002.221 €246,00**

Naturhell weiss lasiert matt lackiert  
Natural white stained, mat lacquered  
**1.003.231 €251,00**

Naturhell Klavierlack hochglanz  
Natural high gloss  
**1.004.241 €339,00**

Caramel unlackiert  
Caramel unlacquered  
**1.005.251 €225,00**

Caramel matt lackiert  
Caramel mat lacquered  
**1.006.261 €246,00**



## Q1

**Bambusregal Basic 1250**  
Mit Erweiterungen Q1 ergänzbar

**Material**  
Bambusplatte massiv

**Abmessungen**  
1250x443x382mm BxHxT

**Bamboo shelf basic 1250**  
Use Q1 extensions to add

**Material**  
Engineered solid bamboo

**Dimensions**  
49.21x17.44x15.03 inch WxHxD

**Bestellnummer & Preis**  
**Order number & price**

Naturhell unlackiert  
Natural unlacquered  
**1.001.312 €316,00**

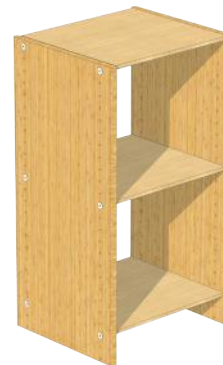
Naturhell matt lackiert  
Natural mat lacquered  
**1.002.322 €348,00**

Naturhell weiss lasiert matt lackiert  
Natural white stained, mat lacquered  
**1.003.332 €356,00**

Naturhell Klavierlack hochglanz  
Natural high gloss  
**1.004.342 €500,00**

Caramel unlackiert  
Caramel unlacquered  
**1.005.352 €316,00**

Caramel matt lackiert  
Caramel mat lacquered  
**1.006.362 €348,00**



## Q2

**Bambusregal Basic 430**  
Mit Erweiterungen Q2 ergänzbar

**Material**  
Bambusplatte massiv

**Abmessungen**  
430x795x382mm BxHxT

**Bamboo shelf basic 430**  
Use Q2 extensions to add

**Material**  
Engineered solid bamboo

**Dimensions**  
16.92x31.29x15.03 inch WxHxD

**Bestellnummer & Preis**  
**Order number & price**

Naturhell unlackiert  
Natural unlacquered  
**1.007.112 €361,00**

Naturhell matt lackiert  
Natural mat lacquered  
**1.008.122 €389,00**

Naturhell weiss lasiert matt lackiert  
Natural white stained, mat lacquered  
**1.009.132 €396,00**

Naturhell Klavierlack hochglanz  
Natural high gloss  
**1.010.142 €531,00**

Caramel unlackiert  
Caramel unlacquered  
**1.011.152 €361,00**

Caramel matt lackiert  
Caramel mat lacquered  
**1.012.162 €389,00**



## Q1

**Bambusregal Erweiterung 1230**  
Für Bambusregal Q1 Basic

**Material**  
Bambusplatte massiv

**Abmessungen**  
1230x443x382mm BxHxT

**Bamboo shelf extension 1230**  
For bamboo shelves Q1 basic

**Material**  
Engineered solid bamboo

**Dimensions**  
48.42x17.44x15.03 inch WxHxD

**Bestellnummer & Preis**  
**Order number & price**

Naturhell unlackiert  
Natural unlacquered  
**1.001.311 €247,00**

Naturhell matt lackiert  
Natural mat lacquered  
**1.002.321 €274,00**

Naturhell weiss lasiert matt lackiert  
Natural white stained, mat lacquered  
**1.003.331 €281,00**

Naturhell Klavierlack hochglanz  
Natural high gloss  
**1.004.341 €399,00**

Caramel unlackiert  
Caramel unlacquered  
**1.005.351 €247,00**

Caramel matt lackiert  
Caramel mat lacquered  
**1.006.361 €274,00**



## Q2

**Bambusregal Erweiterung 410**  
Für Bambusregal Q2 Basic

**Material**  
Bambusplatte massiv

**Abmessungen**  
410x795x382mm BxHxT

**Bamboo shelf extension 410**  
For bamboo shelves Q2 basic

**Material**  
Engineered solid bamboo

**Dimensions**  
16.14x31.29x15.03 inch WxHxD

**Bestellnummer & Preis**  
**Order number & price**

Naturhell unlackiert  
Natural unlacquered  
**1.007.111 €281,00**

Naturhell matt lackiert  
Natural mat lacquered  
**1.008.121 €301,00**

Naturhell weiss lasiert matt lackiert  
Natural white stained, mat lacquered  
**1.009.131 €306,00**

Naturhell Klavierlack hochglanz  
Natural high gloss  
**1.010.141 €399,00**

Caramel unlackiert  
Caramel unlacquered  
**1.011.151 €281,00**

Caramel matt lackiert  
Caramel mat lacquered  
**1.012.161 €301,00**



## Q2

**Bambusregal Basic 840**  
Mit Erweiterungen Q2 ergänzbar

**Material**  
Bambusplatte massiv

**Abmessungen**  
840x795x382mm BxHxT

**Bamboo shelf basic 840**  
Use Q2 extensions to add

**Material**  
Engineered solid bamboo

**Dimensions**  
33.07x31.29x15.03 inch WxHxD

**Bestellnummer & Preis**  
**Order number & price**

Naturhell unlackiert  
Natural unlacquered  
**1.007.212 €394,00**

Naturhell matt lackiert  
Natural mat lacquered  
**1.008.222 €434,00**

Naturhell weiss lasiert matt lackiert  
Natural white stained, mat lacquered  
**1.009.232 €444,00**

Naturhell Klavierlack hochglanz  
Natural high gloss  
**1.010.242 €621,00**

Caramel unlackiert  
Caramel unlacquered  
**1.011.252 €394,00**

Caramel matt lackiert  
Caramel mat lacquered  
**1.012.262 €434,00**



## Q2

**Bambusregal Basic 1250**  
Mit Erweiterungen Q2 ergänzbar

**Material**  
Bambusplatte massiv

**Abmessungen**  
1250x795x382mm BxHxT

**Bamboo shelf basic 1250**  
Use Q2 extensions to add

**Material**  
Engineered solid bamboo

**Dimensions**  
49.21x31.29x15.03 inch WxHxD

**Bestellnummer & Preis**  
**Order number & price**

Naturhell unlackiert  
Natural unlacquered  
**1.007.312 €427,00**

Naturhell matt lackiert  
Natural mat lacquered  
**1.008.322 €476,00**

Naturhell weiss lasiert matt lackiert  
Natural white stained, mat lacquered  
**1.009.332 €489,00**

Naturhell Klavierlack hochglanz  
Natural high gloss  
**1.010.342 €711,00**

Caramel unlackiert  
Caramel unlacquered  
**1.011.352 €427,00**

Caramel matt lackiert  
Caramel mat lacquered  
**1.012.362 €476,00**



## Q2

**Bambusregal Erweiterung 820**  
Für Bambusregal Q2 Basic

**Material**  
Bambusplatte massiv

**Abmessungen**  
820x795x382mm BxHxT

**Bamboo shelf extension 820**  
For bamboo shelves Q2 basic

**Material**  
Engineered solid bamboo

**Dimensions**  
32.28x21.29x15.03 inch WxHxD

**Bestellnummer & Preis**  
**Order number & price**

Naturhell unlackiert  
Natural unlacquered  
**1.007.211 €314,00**

Naturhell matt lackiert  
Natural mat lacquered  
**1.008.221 €346,00**

Naturhell weiss lasiert matt lackiert  
Natural white stained, mat lacquered  
**1.009.231 €354,00**

Naturhell Klavierlack hochglanz  
Natural high gloss  
**1.010.241 €489,00**

Caramel unlackiert  
Caramel unlacquered  
**1.011.251 €314,00**

Caramel matt lackiert  
Caramel mat lacquered  
**1.012.261 €346,00**



## Q2

**Bambusregal Erweiterung 1230**  
Für Bambusregal Q2 Basic

**Material**  
Bambusplatte massiv

**Abmessungen**  
1230x795x382mm BxHxT

**Bamboo shelf extension 1230**  
For bamboo shelves Q2 basic

**Material**  
Engineered solid bamboo

**Dimensions**  
48.42x31.29x15.03 inch WxHxD

**Bestellnummer & Preis**  
**Order number & price**

Naturhell unlackiert  
Natural unlacquered  
**1.007.311 €347,00**

Naturhell matt lackiert  
Natural mat lacquered  
**1.008.321 €388,00**

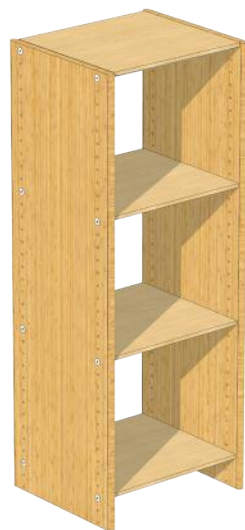
Naturhell weiss lasiert matt lackiert  
Natural white stained, mat lacquered  
**1.009.331 €399,00**

Naturhell Klavierlack hochglanz  
Natural high gloss  
**1.010.341 €579,00**

Caramel unlackiert  
Caramel unlacquered  
**1.011.351 €347,00**

Caramel matt lackiert  
Caramel mat lacquered  
**1.012.361 €388,00**





## Q3

**Bambusregal Basic 430**  
Mit Erweiterungen Q3 ergänzbar

**Material**  
Bambusplatte massiv

**Abmessungen**  
430x1147x382mm BxHxT

**Bamboo shelf basic 430**  
Use Q3 extensions to add

**Material**  
Engineered solid bamboo

**Dimensions**  
16.92x45.15x15.03 inch WxHxD

**Bestellnummer & Preis**  
**Order number & price**

Naturhell unlackiert  
Natural unlacquered  
**1.013.112 €454,00**

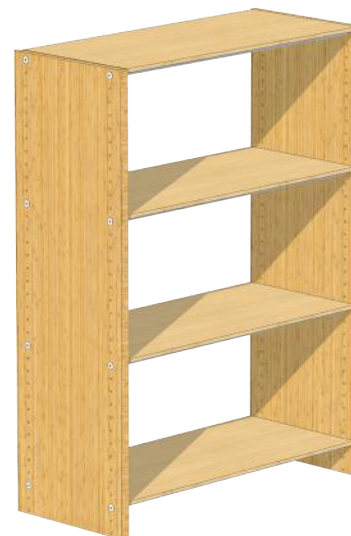
Naturhell matt lackiert  
Natural mat lacquered  
**1.014.122 €494,00**

Naturhell weiss lasiert matt lackiert  
Natural white stained, mat lacquered  
**1.015.132 €504,00**

Naturhell Klavierlack hochglanz  
Natural high gloss  
**1.016.142 €688,00**

Caramel unlackiert  
Caramel unlacquered  
**1.017.152 €454,00**

Caramel matt lackiert  
Caramel mat lacquered  
**1.018.162 €494,00**



## Q3

**Bambusregal Basic 840**  
Mit Erweiterungen Q3 ergänzbar

**Material**  
Bambusplatte massiv

**Abmessungen**  
840x1147x382mm BxHxT

**Bamboo shelf basic 840**  
Use Q3 extensions to add

**Material**  
Engineered solid bamboo

**Dimensions**  
33.07x45.15x15.03 inch WxHxD

**Bestellnummer & Preis**  
**Order number & price**

Naturhell unlackiert  
Natural unlacquered  
**1.013.212 €498,00**

Naturhell matt lackiert  
Natural mat lacquered  
**1.014.222 €554,00**

Naturhell weiss lasiert matt lackiert  
Natural white stained, mat lacquered  
**1.015.232 €568,00**

Naturhell Klavierlack hochglanz  
Natural high gloss  
**1.016.242 €808,00**

Caramel unlackiert  
Caramel unlacquered  
**1.017.252 €498,00**

Caramel matt lackiert  
Caramel mat lacquered  
**1.018.262 €554,00**



## Q3

**Bambusregal Erweiterung 410**  
Für Bambusregal Q3 Basic

**Material**  
Bambusplatte massiv

**Abmessungen**  
410x1147x382mm BxHxT

**Bamboo shelf extension 410**  
For bamboo shelve Q3 basic

**Material**  
Engineered solid bamboo

**Dimensions**  
16.14x45.15x15.03 inch WxHxD

**Bestellnummer & Preis**  
**Order number & price**

Naturhell unlackiert  
Natural unlacquered  
**1.013.111 €361,00**

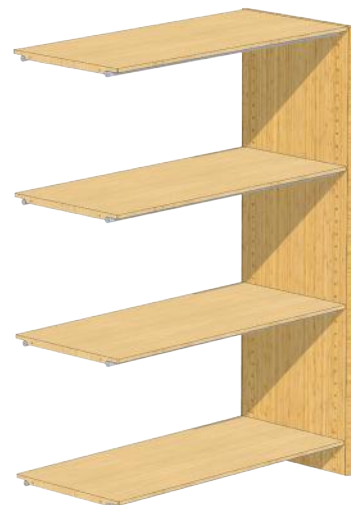
Naturhell matt lackiert  
Natural mat lacquered  
**1.014.121 €389,00**

Naturhell weiss lasiert matt lackiert  
Natural white stained, mat lacquered  
**1.015.131 €396,00**

Naturhell Klavierlack hochglanz  
Natural high gloss  
**1.016.141 €522,00**

Caramel unlackiert  
Caramel unlacquered  
**1.017.152 €361,00**

Caramel matt lackiert  
Caramel mat lacquered  
**1.018.161 €389,00**



## Q3

**Bambusregal Erweiterung 820**  
Für Bambusregal Q3 Basic

**Material**  
Bambusplatte massiv

**Abmessungen**  
820x1147x382mm BxHxT

**Bamboo shelf extension 820**  
For bamboo shelve Q3 basic

**Material**  
Engineered solid bamboo

**Dimensions**  
32.28x45.15x15.03 inch WxHxD

**Bestellnummer & Preis**  
**Order number & price**

Naturhell unlackiert  
Natural unlacquered  
**1.013.211 €405,00**

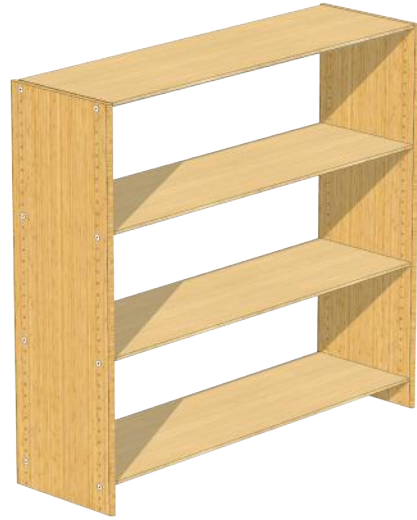
Naturhell matt lackiert  
Natural mat lacquered  
**1.014.221 €449,00**

Naturhell weiss lasiert matt lackiert  
Natural white stained, mat lacquered  
**1.015.231 €460,00**

Naturhell Klavierlack hochglanz  
Natural high gloss  
**1.016.241 €642,00**

Caramel unlackiert  
Caramel unlacquered  
**1.017.251 €405,00**

Caramel matt lackiert  
Caramel mat lacquered  
**1.018.261 €449,00**



## Q3

**Bambusregal Basic 1250**  
Mit Erweiterungen Q3 ergänzbar

**Material**  
Bambusplatte massiv

**Abmessungen**  
1250x1147x382mm BxHxT

**Bamboo shelf basic 1250**  
Use Q3 extensions to add

**Material**  
Engineered solid bamboo

**Dimensions**  
49.21x45.15x15.03 inch WxHxD

**Bestellnummer & Preis**  
**Order number & price**

Naturhell unlackiert  
Natural unlacquered  
1.013.312 €542,00

Naturhell matt lackiert  
Natural mat lacquered  
1.014.322 €610,00

Naturhell weiss lasiert matt lackiert  
Natural white stained, mat lacquered  
1.015.332 €628,00

Naturhell Klavierlack hochglanz  
Natural high gloss  
1.016.342 €928,00

Caramel unlackiert  
Caramel unlacquered  
1.017.352 €542,00

Caramel matt lackiert  
Caramel mat lacquered  
1.018.362 €610,00



## Q3

**Bambusregal Erweiterung 1230**  
Für Bambusregal Q3 Basic

**Material**  
Bambusplatte massiv

**Abmessungen**  
1230x1147x382mm BxHxT

**Bamboo shelf extension 1230**  
For bamboo shelve Q3 basic

**Material**  
Engineered solid bamboo

**Dimensions**  
48.42x45.15x15.03 inch WxHxD

**Bestellnummer & Preis**  
**Order number & price**

Naturhell unlackiert  
Natural unlacquered  
1.013.311 €449,00

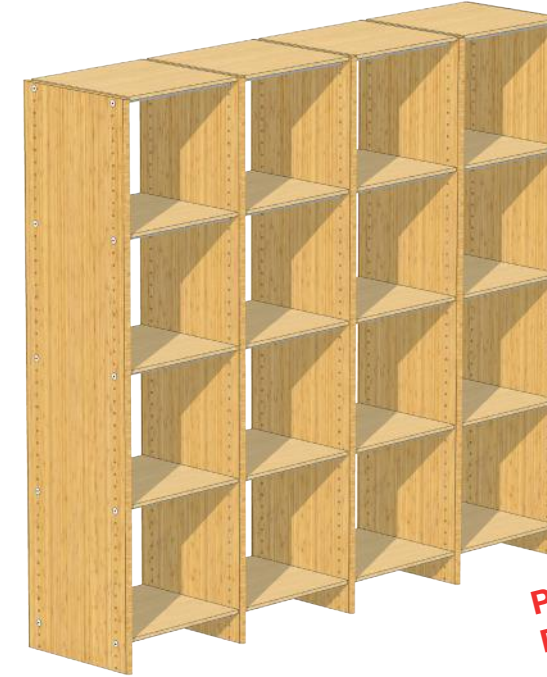
Naturhell matt lackiert  
Natural mat lacquered  
1.014.321 €505,00

Naturhell weiss lasiert matt lackiert  
Natural white stained, mat lacquered  
1.015.331 €520,00

Naturhell Klavierlack hochglanz  
Natural high gloss  
1.016.341 €762,00

Caramel unlackiert  
Caramel unlacquered  
1.017.352 €449,00

Caramel matt lackiert  
Caramel mat lacquered  
1.018.361 €505,00



## Q4x4 Edition 2017

**Bambusregal 4x4**  
Mit Erweiterungen Q4 ergänzbar

**Material**  
Bambusplatte massiv

**Abmessungen**  
1660x1499x382mm BxHxT

**Bamboo shelf 4x4**  
Use Q4 extensions to add

**Material**  
Engineered solid bamboo

**Dimensions**  
65.35x58.93x15.03 inch WxHxD

**Bestellnummer & Preis**  
**Order number & price**

Naturhell matt lackiert  
Natural mat lacquered  
1.044.122 €1.940,00  
€1.358,00

Naturhell Klavierlack hochglanz  
Natural high gloss  
1.044.142 €2.845,00  
€1.991,00

Preisvorteil 30%  
Discount 30%



## Qin Edition 2017

Jedes Jahr bringt Qin ein besonders gestaltetes Regal zu einem ganz besonders attraktiven Preis heraus.

Im Jahr 2017 ist es das Qin Q4x4, gedacht als idealer Raumteiler und als eine Homage an die Vinylplatte.

Die besonders stabile Konstruktion trägt selbst sehr grosse Plattensammlungen, eignet sich durch die hohe Tragkraft aber gleichermassen für grosse und schwere Bildbände.

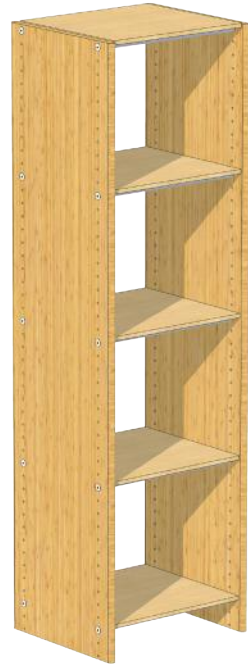
Qin 4x4 gibt es nur in Bambus naturhell matt lackiert und in Klavierlack schwarz hochglänzend.

Each year Qin offers a very special shelf unit at a very attractive price.

In 2017 it is the Qin Q4x4, created as an homage to the vinyl record and the ideal separation for your room.

The extremely rigid construction allows to store even large record collections without bending. You may equally use it for large and heavy coffee table books.

Qin 4x4 is only available in bamboo natural mat lacquered and in black high gloss lacquered.



Q4

**Bambusregal Basic 430**  
Mit Erweiterungen Q4 ergänzbar

**Material**  
Bambusplatte massiv

**Abmessungen**  
430x1499x382mm BxHxT

**Bamboo shelf basic 430**  
Use Q4 extensions to add

**Material**  
Engineered solid bamboo

**Dimensions**  
16.92x58.93x15.03 inch WxHxD

**Bestellnummer & Preis**  
**Order number & price**

Naturhell unlackiert  
Natural unlacquered  
**1.019.112 €575,00**

Naturhell matt lackiert  
Natural mat lacquered  
**1.020.122 €625,00**

Naturhell weiss lasiert matt lackiert  
Natural white stained, mat lacquered  
**1.021.132 €638,00**

Naturhell Klavierlack hochglanz  
Natural high gloss  
**1.022.142 €871,00**

Caramel unlackiert  
Caramel unlacquered  
**1.023.152 €575,00**

Caramel matt lackiert  
Caramel mat lacquered  
**1.024.162 €625,00**



Q4

**Bambusregal Erweiterung 410**  
Für Bambusregal Q4 Basic

**Material**  
Bambusplatte massiv

**Abmessungen**  
410x1499x382mm BxHxT

**Bamboo shelf extension 410**  
For bamboo shelve Q4 basic

**Material**  
Engineered solid bamboo

**Dimensions**  
16.14x58.93x15.03 inch WxHxD

**Bestellnummer & Preis**  
**Order number & price**

Naturhell unlackiert  
Natural unlacquered  
**1.019.111 €455,00**

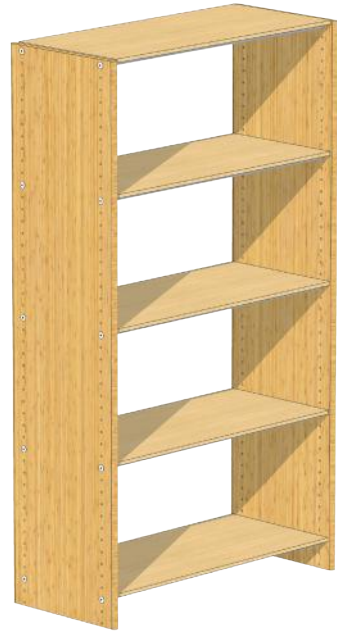
Naturhell matt lackiert  
Natural mat lacquered  
**1.020.121 €490,00**

Naturhell weiss lasiert matt lackiert  
Natural white stained, mat lacquered  
**1.021.131 €499,00**

Naturhell Klavierlack hochglanz  
Natural high gloss  
**1.022.141 €658,00**

Caramel unlackiert  
Caramel unlacquered  
**1.023.151 €455,00**

Caramel matt lackiert  
Caramel mat lacquered  
**1.024.161 €490,00**



Q4

**Bambusregal Basic 840**  
Mit Erweiterungen Q4 ergänzbar

**Material**  
Bambusplatte massiv

**Abmessungen**  
840x1499x382mm BxHxT

**Bamboo shelf basic 840**  
Use Q4 extensions to add

**Material**  
Engineered solid bamboo

**Dimensions**  
33.07x58.93x15.03 inch WxHxD

**Bestellnummer & Preis**  
**Order number & price**

Naturhell unlackiert  
Natural unlacquered  
**1.019.212 €630,00**

Naturhell matt lackiert  
Natural mat lacquered  
**1.020.222 €700,00**

Naturhell weiss lasiert matt lackiert  
Natural white stained, mat lacquered  
**1.021.232 €718,00**

Naturhell Klavierlack hochglanz  
Natural high gloss  
**1.022.242 €1.021,00**

Caramel unlackiert  
Caramel unlacquered  
**1.023.252 €630,00**

Caramel matt lackiert  
Caramel mat lacquered  
**1.024.262 €700,00**



Q4

**Bambusregal Erweiterung 820**  
Für Bambusregal Q4 Basic

**Material**  
Bambusplatte massiv

**Abmessungen**  
820x1499x382mm BxHxT

**Bamboo shelf extension 820**  
For bamboo shelve Q4 basic

**Material**  
Engineered solid bamboo

**Dimensions**  
32.28x58.93x15.03 inch WxHxD

**Bestellnummer & Preis**  
**Order number & price**

Naturhell unlackiert  
Natural unlacquered  
**1.019.211 €510,00**

Naturhell matt lackiert  
Natural mat lacquered  
**1.020.221 €565,00**

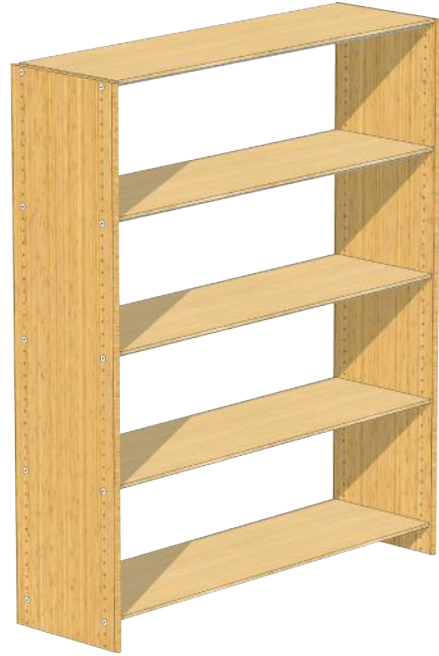
Naturhell weiss lasiert matt lackiert  
Natural white stained, mat lacquered  
**1.021.231 €579,00**

Naturhell Klavierlack hochglanz  
Natural high gloss  
**1.022.241 €808,00**

Caramel unlackiert  
Caramel unlacquered  
**1.023.251 €510,00**

Caramel matt lackiert  
Caramel mat lacquered  
**1.024.261 €565,00**





Q4

**Bambusregal Basic 1250**  
Mit Erweiterungen Q4 ergänzbar

**Material**  
Bambusplatte massiv

**Abmessungen**  
1250x1499x382mm BxHxT

**Bamboo shelf basic 1250**  
Use Q4 extensions to add

**Material**  
Engineered solid bamboo

**Dimensions**  
49.21x58.93x15.03 inch WxHxD

**Bestellnummer & Preis**  
**Order number & price**

Naturhell unlackiert  
Natural unlacquered  
1.019.312 €685,00

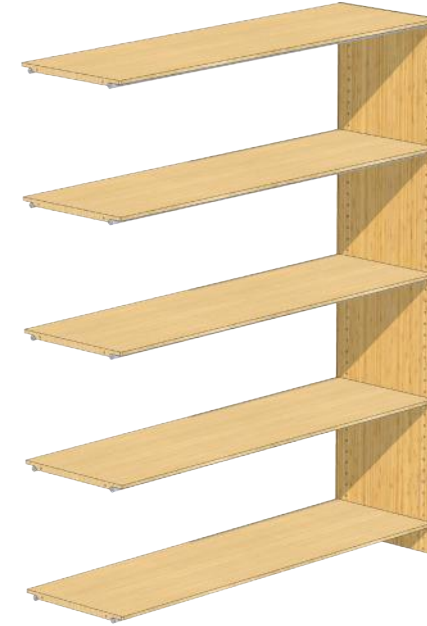
Naturhell matt lackiert  
Natural mat lacquered  
1.020.322 €770,00

Naturhell weiss lasiert matt lackiert  
Natural white stained, mat lacquered  
1.021.332 €793,00

Naturhell Klavierlack hochglanz  
Natural high gloss  
1.022.342 €1.171,00

Caramel unlackiert  
Caramel unlacquered  
1.023.352 €685,00

Caramel matt lackiert  
Caramel mat lacquered  
1.024.362 €770,00



Q4

**Bambusregal Erweiterung 1230**  
Für Bambusregal Q4 Basic

**Material**  
Bambusplatte massiv

**Abmessungen**  
1230x1499x382mm BxHxT

**Bamboo shelf extension 1230**  
For bamboo shelve Q4 basic

**Material**  
Engineered solid bamboo

**Dimensions**  
48.42x58.93x15.03 inch WxHxD

**Bestellnummer & Preis**  
**Order number & price**

Naturhell unlackiert  
Natural unlacquered  
1.019.311 €565,00

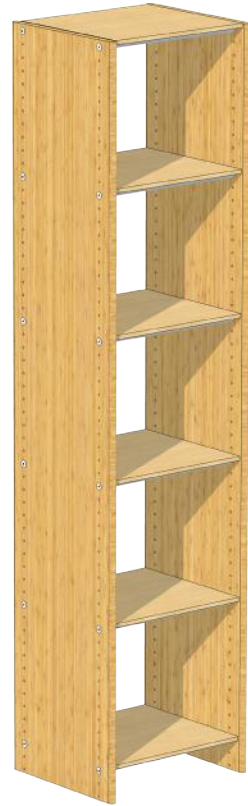
Naturhell matt lackiert  
Natural mat lacquered  
1.020.321 €635,00

Naturhell weiss lasiert matt lackiert  
Natural white stained, mat lacquered  
1.021.331 €645,00

Naturhell Klavierlack hochglanz  
Natural high gloss  
1.022.341 €958,00

Caramel unlackiert  
Caramel unlacquered  
1.023.351 €565,00

Caramel matt lackiert  
Caramel mat lacquered  
1.024.361 €635,00



Q5

**Bambusregal Basic 430**  
Mit Erweiterungen Q5 ergänzbar

**Material**  
Bambusplatte massiv

**Abmessungen**  
430x1851x382mm BxHxT

**Bamboo shelf basic 430**  
Use Q5 extensions to add

**Material**  
Engineered solid bamboo

**Dimensions**  
16.92x72.87x15.03 inch WxHxD

**Bestellnummer & Preis**  
**Order number & price**

Naturhell unlackiert  
Natural unlacquered  
**1.025.112 €648,00**

Naturhell matt lackiert  
Natural mat lacquered  
**1.026.122 €710,00**

Naturhell weiss lasiert matt lackiert  
Natural white stained, mat lacquered  
**1.027.132 €726,00**

Naturhell Klavierlack hochglanz  
Natural high gloss  
**1.028.142 €1.006,00**

Caramel unlackiert  
Caramel unlacquered  
**1.029.152 €648,00**

Caramel matt lackiert  
Caramel mat lacquered  
**1.030.162 €710,00**



Q5

**Bambusregal Erweiterung 410**  
Für Bambusregal Q5 Basic

**Material**  
Bambusplatte massiv

**Abmessungen**  
410x1851x382mm BxHxT

**Bamboo shelf extension 410**  
For bamboo shelve Q5 basic

**Material**  
Engineered solid bamboo

**Dimensions**  
16.14x72.87x15.03 inch WxHxD

**Bestellnummer & Preis**  
**Order number & price**

Naturhell unlackiert  
Natural unlacquered  
**1.025.111 €525,00**

Naturhell matt lackiert  
Natural mat lacquered  
**1.026.121 €568,00**

Naturhell weiss lasiert matt lackiert  
Natural white stained, mat lacquered  
**1.027.131 €579,00**

Naturhell Klavierlack hochglanz  
Natural high gloss  
**1.028.141 €770,00**

Caramel unlackiert  
Caramel unlacquered  
**1.029.151 €525,00**

Caramel matt lackiert  
Caramel mat lacquered  
**1.030.161 €568,00**



Q5

**Bambusregal Basic 840**  
Mit Erweiterungen Q5 ergänzbar

**Material**  
Bambusplatte massiv

**Abmessungen**  
840x1851x382mm BxHxT

**Bamboo shelf basic 840**  
Use Q5 extensions to add

**Material**  
Engineered solid bamboo

**Dimensions**  
33.07x72.87x15.03 inch WxHxD

**Bestellnummer & Preis**  
**Order number & price**

Naturhell unlackiert  
Natural unlacquered  
1.025.212 €714,00

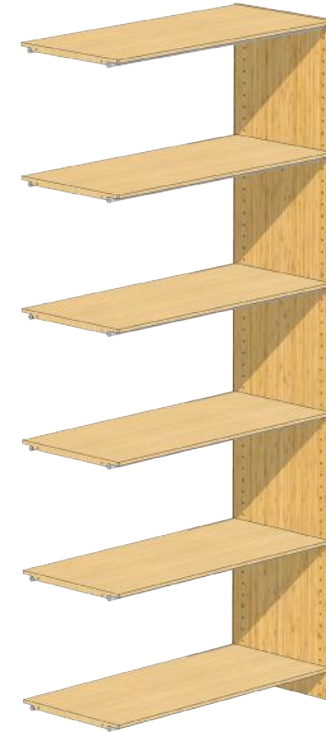
Naturhell matt lackiert  
Natural mat lacquered  
1.026.222 €800,00

Naturhell weiss lasiert matt lackiert  
Natural white stained, mat lacquered  
1.027.232 €822,00

Naturhell Klavierlack hochglanz  
Natural high gloss  
1.028.242 €1.186,00

Caramel unlackiert  
Caramel unlacquered  
1.029.252 €714,00

Caramel matt lackiert  
Caramel mat lacquered  
1.030.262 €800,00



Q5

**Bambusregal Erweiterung 820**  
Für Bambusregal Q5 Basic

**Material**  
Bambusplatte massiv

**Abmessungen**  
820x1851x382mm BxHxT

**Bamboo shelf extension 820**  
For bamboo shelve Q5 basic

**Material**  
Engineered solid bamboo

**Dimensions**  
32.28x72.87x15.03 inch WxHxD

**Bestellnummer & Preis**  
**Order number & price**

Naturhell unlackiert  
Natural unlacquered  
1.025.211 €591,00

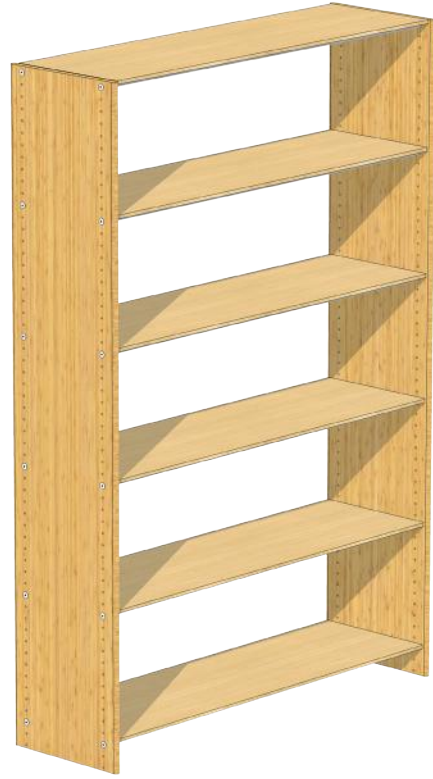
Naturhell matt lackiert  
Natural mat lacquered  
1.026.221 €658,00

Naturhell weiss lasiert matt lackiert  
Natural white stained, mat lacquered  
1.027.231 €675,00

Naturhell Klavierlack hochglanz  
Natural high gloss  
1.028.241 €950,00

Caramel unlackiert  
Caramel unlacquered  
1.029.251 €591,00

Caramel matt lackiert  
Caramel mat lacquered  
1.030.261 €658,00



Q5

**Bambusregal Basic 1250**  
Mit Erweiterungen Q5 ergänzbar

**Material**  
Bambusplatte massiv

**Abmessungen**  
1250x1851x382mm BxHxT

**Bamboo shelf basic 1250**  
Use Q5 extensions to add

**Material**  
Engineered solid bamboo

**Dimensions**  
49.21x72.87x15.03 inch WxHxD

**Bestellnummer & Preis**  
**Order number & price**

Naturhell unlackiert  
Natural unlacquered  
1.025.312 **€780,00**

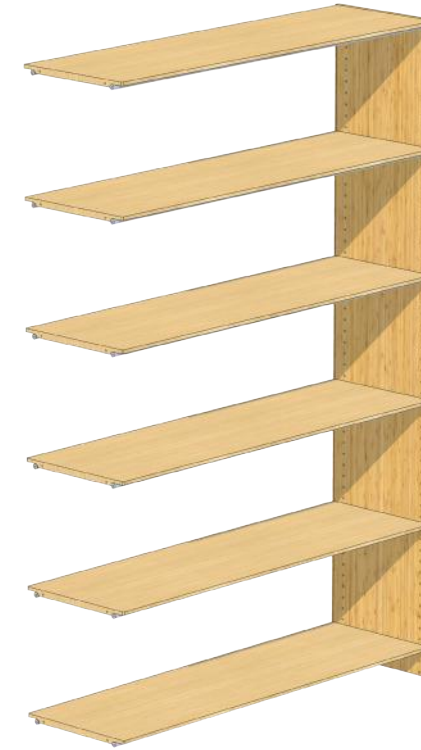
Naturhell matt lackiert  
Natural mat lacquered  
1.026.322 **€884,00**

Naturhell weiss lasiert matt lackiert  
Natural white stained, mat lacquered  
1.027.332 **€912,00**

Naturhell Klavierlack hochglanz  
Natural high gloss  
1.028.342 **€1.366,00**

Caramel unlackiert  
Caramel unlacquered  
1.029.352 **€780,00**

Caramel matt lackiert  
Caramel mat lacquered  
1.030.362 **€884,00**



Q5

**Bambusregal Erweiterung 1230**  
Für Bambusregal Q5 Basic

**Material**  
Bambusplatte massiv

**Abmessungen**  
1230x1851x382mm BxHxT

**Bamboo shelf extension 1230**  
For bamboo shelve Q5 basic

**Material**  
Engineered solid bamboo

**Dimensions**  
48.42x72.87x15.03 inch WxHxD

**Bestellnummer & Preis**  
**Order number & price**

Naturhell unlackiert  
Natural unlacquered  
1.025.311 **€657,00**

Naturhell matt lackiert  
Natural mat lacquered  
1.026.321 **€742,00**

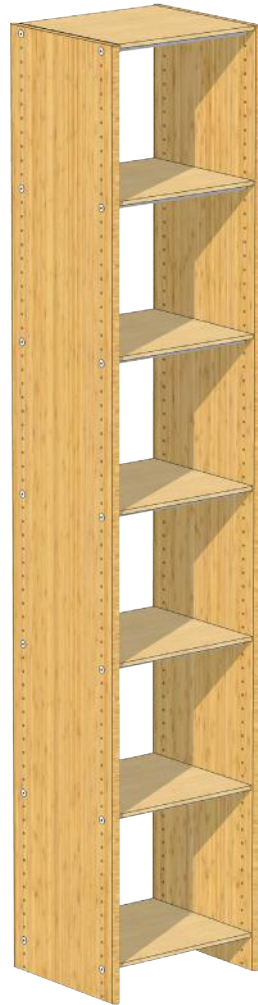
Naturhell weiss lasiert matt lackiert  
Natural white stained, mat lacquered  
1.027.331 **€765,00**

Naturhell Klavierlack hochglanz  
Natural high gloss  
1.028.341 **€1.130,00**

Caramel unlackiert  
Caramel unlacquered  
1.029.351 **€657,00**

Caramel matt lackiert  
Caramel mat lacquered  
1.030.361 **€741,00**





Q6

**Bambusregal Basic 430**  
Mit Erweiterungen Q6 ergänzbar

**Material**  
Bambusplatte massiv

**Abmessungen**  
430x2203x382mm BxHxT

**Bamboo shelf basic 430**  
Use Q6 extensions to add

**Material**  
Engineered solid bamboo

**Dimensions**  
16.92x86.73x15.03 inch WxHxD

**Bestellnummer & Preis**  
**Order number & price**

Naturhell unlackiert  
Natural unlacquered  
**1.031.112 €719,00**

Naturhell matt lackiert  
Natural mat lacquered  
**1.032.122 €793,00**

Naturhell weiss lasiert matt lackiert  
Natural white stained, mat lacquered  
**1.033.132 €812,00**

Naturhell Klavierlack hochglanz  
Natural high gloss  
**1.034.142 €1.101,00**

Caramel unlackiert  
Caramel unlacquered  
**1.035.152 €719,00**

Caramel matt lackiert  
Caramel mat lacquered  
**1.036.162 €793,00**



Q6

**Bambusregal Erweiterung 410**  
Für Bambusregal Q6 Basic

**Material**  
Bambusplatte massiv

**Abmessungen**  
410x2203x382mm BxHxT

**Bamboo shelf extension 410**  
For bamboo shelve Q6 basic

**Material**  
Engineered solid bamboo

**Dimensions**  
16.14x86.73x15.03 inch WxHxD

**Bestellnummer & Preis**  
**Order number & price**

Naturhell unlackiert  
Natural unlacquered  
**1.031.111 €594,00**

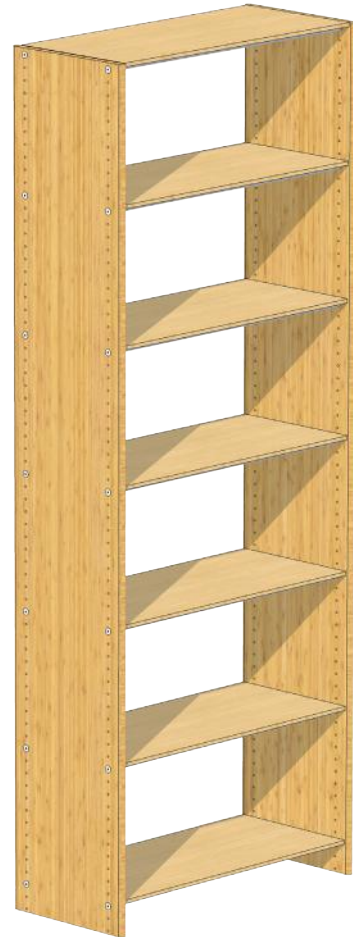
Naturhell matt lackiert  
Natural mat lacquered  
**1.032.121 €645,00**

Naturhell weiss lasiert matt lackiert  
Natural white stained, mat lacquered  
**1.033.131 €658,00**

Naturhell Klavierlack hochglanz  
Natural high gloss  
**1.034.141 €862,00**

Caramel unlackiert  
Caramel unlacquered  
**1.035.151 €594,00**

Caramel matt lackiert  
Caramel mat lacquered  
**1.036.161 €645,00**



Q6

**Bambusregal Basic 840**  
Mit Erweiterungen Q6 ergänzbar

**Material**  
Bambusplatte massiv

**Abmessungen**  
840x2203x382mm BxHxT

**Bamboo shelf basic 840**  
Use Q6 extensions to add

**Material**  
Engineered solid bamboo

**Dimensions**  
33.07x86.73x15.03 inch WxHxD

**Bestellnummer & Preis**  
**Order number & price**

Naturhell unlackiert  
Natural unlacquered  
1.031.212 **€796,00**

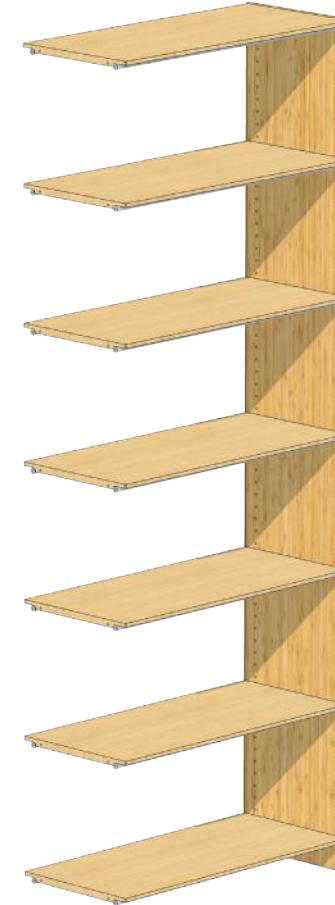
Naturhell matt lackiert  
Natural mat lacquered  
1.032.222 **€898,00**

Naturhell weiss lasiert matt lackiert  
Natural white stained, mat lacquered  
1.033.232 **€924,00**

Naturhell Klavierlack hochglanz  
Natural high gloss  
1.034.242 **€1.311,00**

Caramel unlackiert  
Caramel unlacquered  
1.035.252 **€796,00**

Caramel matt lackiert  
Caramel mat lacquered  
1.036.262 **€898,00**



Q6

**Bambusregal Erweiterung 820**  
Für Bambusregal Q6 Basic

**Material**  
Bambusplatte massiv

**Abmessungen**  
820x2203x382mm BxHxT

**Bamboo shelf extension 820**  
For bamboo shelve Q6 basic

**Material**  
Engineered solid bamboo

**Dimensions**  
32.28x86.73x15.03 inch WxHxD

**Bestellnummer & Preis**  
**Order number & price**

Naturhell unlackiert  
Natural unlacquered  
1.031.211 **€671,00**

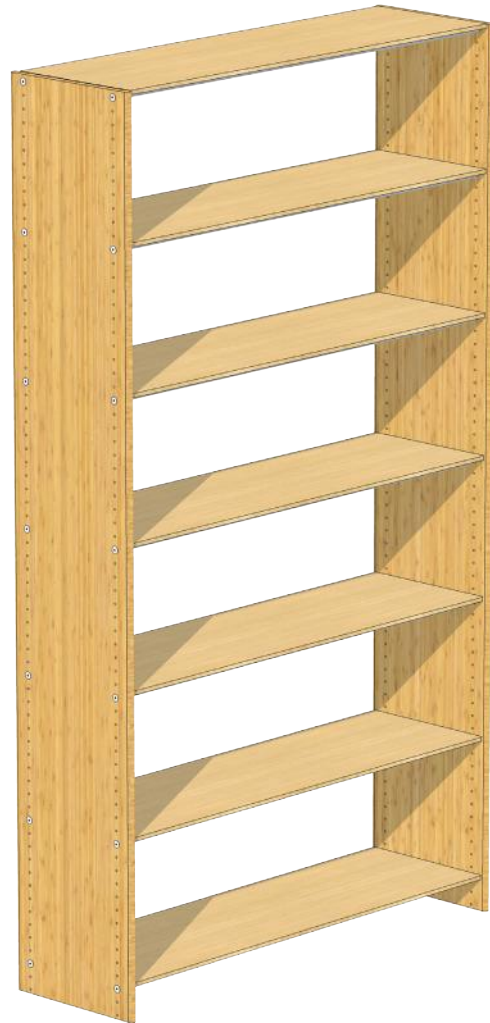
Naturhell matt lackiert  
Natural mat lacquered  
1.032.221 **€750,00**

Naturhell weiss lasiert matt lackiert  
Natural white stained, mat lacquered  
1.033.231 **€770,00**

Naturhell Klavierlack hochglanz  
Natural high gloss  
1.034.241 **€1.072,00**

Caramel unlackiert  
Caramel unlacquered  
1.035.251 **€671,00**

Caramel matt lackiert  
Caramel mat lacquered  
1.036.261 **€750,00**



**Q6**

*Bambusregal Basic 1250*  
Mit Erweiterungen Q6 ergänzbar

**Material**  
Bambusplatte massiv

**Abmessungen**  
1250x2203x382mm BxHxT

*Bamboo shelf basic 1250*  
Use Q6 extensions to add

**Material**  
Engineered solid bamboo

**Dimensions**  
49.21x88.73x15.03 inch WxHxD

**Bestellnummer & Preis**  
**Order number & price**

Naturhell unlackiert  
Natural unlacquered  
**1.031.312 €873,00**

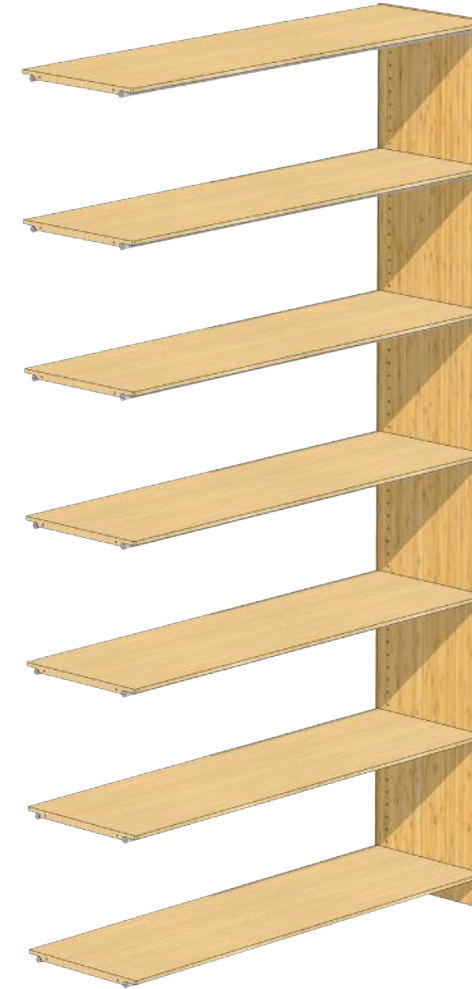
Naturhell matt lackiert  
Natural mat lacquered  
**1.032.322 €996,00**

Naturhell weiss lasiert matt lackiert  
Natural white stained, mat lacquered  
**1.033.332 €1.029,00**

Naturhell Klavierlack hochglanz  
Natural high gloss  
**1.034.342 €1.521,00**

Caramel unlackiert  
Caramel unlacquered  
**1.035.352 €873,00**

Caramel matt lackiert  
Caramel mat lacquered  
**1.036.362 €996,00**



**Q6**

*Bambusregal Erweiterung 1230*  
Für Bambusregal Q6 Basic

**Material**  
Bambusplatte massiv

**Abmessungen**  
1230x2203x382mm BxHxT

*Bamboo shelf extension 1230*  
For bamboo shelve Q6 basic

**Material**  
Engineered solid bamboo

**Dimensions**  
48.42x86.73x15.03 inch WxHxD

**Bestellnummer & Preis**  
**Order number & price**

Naturhell unlackiert  
Natural unlacquered  
**1.031.311 €748,00**

Naturhell matt lackiert  
Natural mat lacquered  
**1.032.321 €848,00**

Naturhell weiss lasiert matt lackiert  
Natural white stained, mat lacquered  
**1.033.331 €875,00**

Naturhell Klavierlack hochglanz  
Natural high gloss  
**1.034.341 €1.282,00**

Caramel unlackiert  
Caramel unlacquered  
**1.035.351 €6748,00**

Caramel matt lackiert  
Caramel mat lacquered  
**1.036.361 €848,00**

## Q Seitenwände Q Side walls

### Seitenwände Q1-Q6

Für Bambusregal Erweiterungen

#### Material

Bambusplatte massiv

#### Abmessungen

##### Q1

20x443x382mm BxHxT

##### Q2

20x795x382mm BxHxT

##### Q3

20x1147x382mm BxHxT

##### Q4

20x1497x382mm BxHxT

##### Q5

20x1851x382mm BxHxT

##### Q6

20x2203x382mm BxHxT

### Side walls Q1-Q6

For bamboo shelve extensions

#### Material

Engineered solid bamboo

#### Dimensions

##### Q1

0.78x17.44x15.03 inch WxHxD

##### Q2

0.78x31.29x15.03 inch WxHxD

##### Q3

0.78x45.15x15.03 inch WxHxD

##### Q4

0.78x58.93x15.03 inch WxHxD

##### Q5

0.78x72.87x15.03 inch WxHxD

##### Q6

0.78x86.73x15.03 inch WxHxD

#### Bestellnummer & Preis Order number & price

##### Q1

Naturhell unlackiert  
Natural unlacquered  
1.037.413 €69,00

Naturhell matt lackiert  
Natural mat lacquered  
1.037.423 €74,00

Naturhell weiss lasiert matt lackiert  
Natural white stained, mat lacquered  
1.037.433 €75,00

Naturhell Klavierlack hochglanz  
Natural high gloss  
1.037.443 €101,00

Caramel unlackiert  
Caramel unlacquered  
1.037.453 €69,00

Caramel matt lackiert  
Caramel mat lacquered  
1.037.463 €74,00

#### Bestellnummer & Preis Order number & price

##### Q4

Naturhell unlackiert  
Natural unlacquered  
1.040.413 €120,00

Naturhell matt lackiert  
Natural mat lacquered  
1.040.423 €135,00

Naturhell weiss lasiert matt lackiert  
Natural white stained, mat lacquered  
1.040.433 €139,00

Naturhell Klavierlack hochglanz  
Natural high gloss  
1.040.443 €213,00

Caramel unlackiert  
Caramel unlacquered  
1.040.453 €120,00

Caramel matt lackiert  
Caramel mat lacquered  
1.040.463 €135,00

#### Bestellnummer & Preis Order number & price

##### Q2

Naturhell unlackiert  
Natural unlacquered  
1.038.413 €80,00

Naturhell matt lackiert  
Natural mat lacquered  
1.038.423 €88,00

Naturhell weiss lasiert matt lackiert  
Natural white stained, mat lacquered  
1.038.433 €90,00

Naturhell Klavierlack hochglanz  
Natural high gloss  
1.038.443 €132,00

Caramel unlackiert  
Caramel unlacquered  
1.038.453 €80,00

Caramel matt lackiert  
Caramel mat lacquered  
1.038.463 €88,00

#### Bestellnummer & Preis Order number & price

##### Q5

Naturhell unlackiert  
Natural unlacquered  
1.041.413 €123,00

Naturhell matt lackiert  
Natural mat lacquered  
1.041.423 €142,00

Naturhell weiss lasiert matt lackiert  
Natural white stained, mat lacquered  
1.041.433 €147,00

Naturhell Klavierlack hochglanz  
Natural high gloss  
1.041.443 €236,00

Caramel unlackiert  
Caramel unlacquered  
1.041.453 €123,00

Caramel matt lackiert  
Caramel mat lacquered  
1.041.463 €142,00

#### Bestellnummer & Preis Order number & price

##### Q3

Naturhell unlackiert  
Natural unlacquered  
1.039.413 €93,00

Naturhell matt lackiert  
Natural mat lacquered  
1.039.423 €105,00

Naturhell weiss lasiert matt lackiert  
Natural white stained, mat lacquered  
1.039.433 €108,00

Naturhell Klavierlack hochglanz  
Natural high gloss  
1.039.443 €166,00

Caramel unlackiert  
Caramel unlacquered  
1.039.453 €93,00

Caramel matt lackiert  
Caramel mat lacquered  
1.039.463 €105,00

#### Bestellnummer & Preis Order number & price

##### Q6

Naturhell unlackiert  
Natural unlacquered  
1.042.413 €125,00

Naturhell matt lackiert  
Natural mat lacquered  
1.042.423 €148,00

Naturhell weiss lasiert matt lackiert  
Natural white stained, mat lacquered  
1.042.433 €154,00

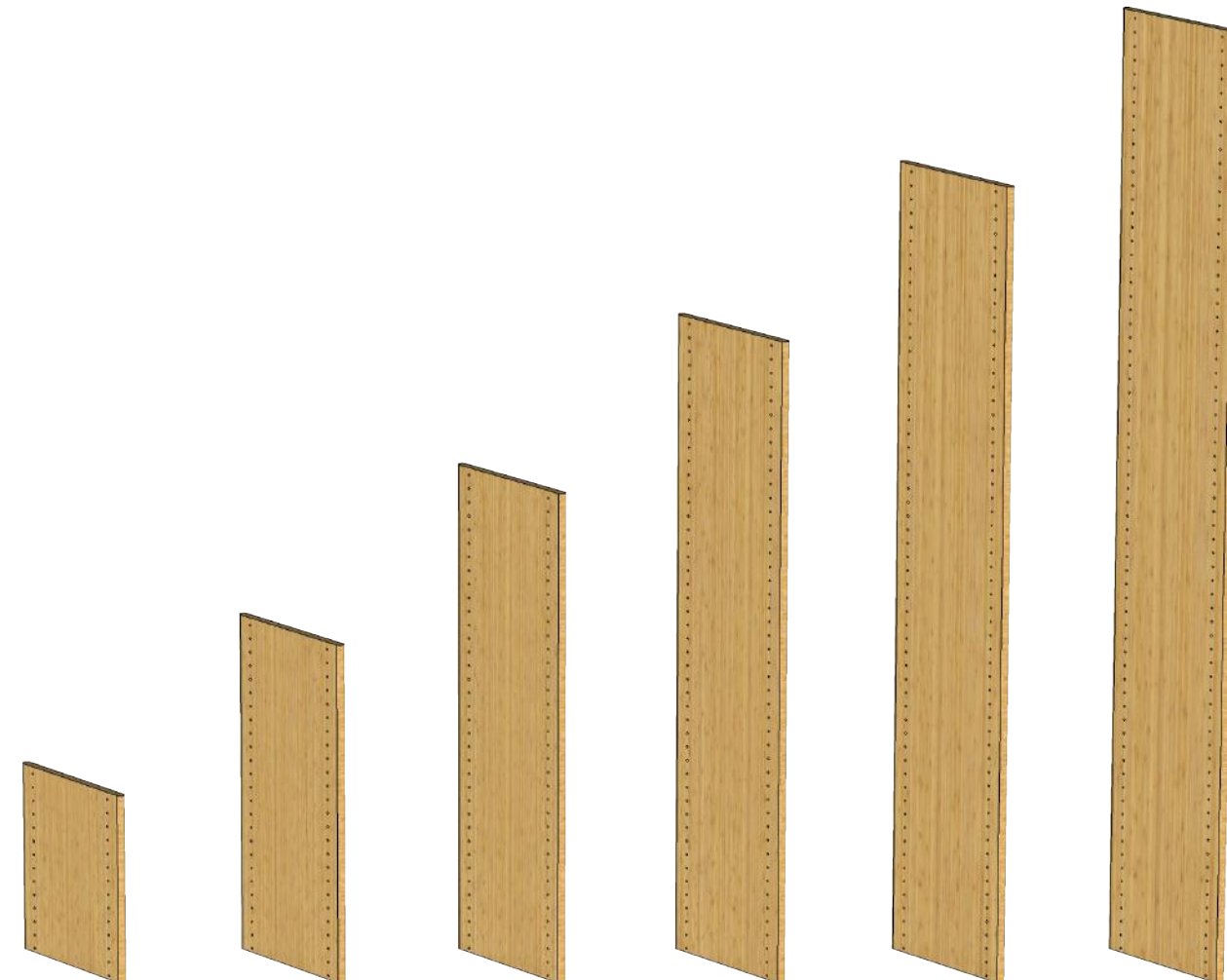
Naturhell Klavierlack hochglanz  
Natural high gloss  
1.042.443 €239,00

Caramel unlackiert  
Caramel unlacquered  
1.042.453 €125,00

Caramel matt lackiert  
Caramel mat lacquered  
1.042.463 €148,00

## Q Seitenwände Q Side walls

### Seitenwände Q1-Q6





## Q Regalbretter Q Shelves

*Regalbretter 390/800/1210*  
Für Bambusregal Ergänzung

### Material

Bambusplatte massiv

### Abmessungen

#### Q 390

390x20x358mm BxHxT

#### Q 800

800x20x358mm BxHxT

#### Q 1210

1210x20x358mm BxHxT

*Shelves 390/800/1210*

For bamboo shelve supplement

### Material

Engineered solid bamboo

### Dimensions

#### Q 390

15.35x0.78x15.03 inch WxHxD

#### Q 800

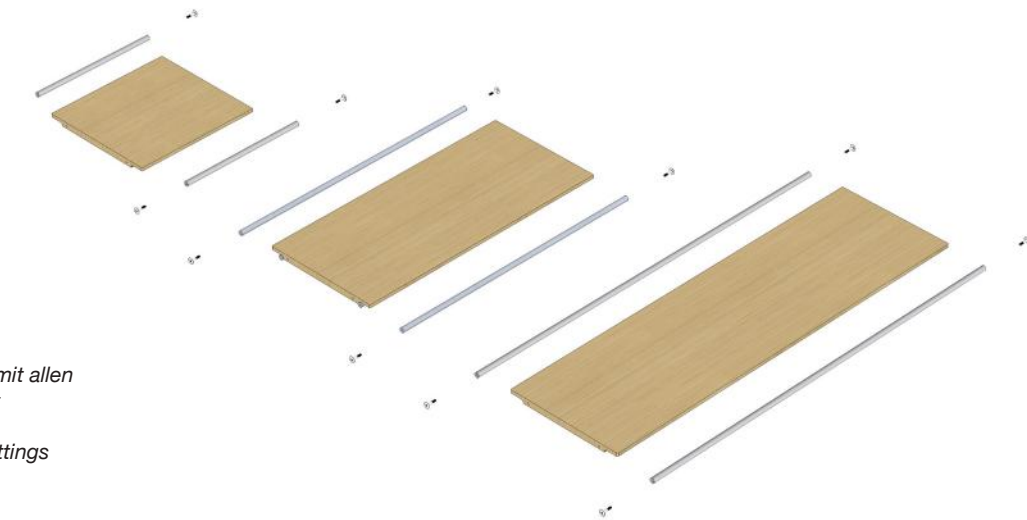
31.49x0.78x15.03 inch WxHxD

#### Q 1210

47.63x0.78x15.03 inch WxHxD

*Die Regalbretter werden komplett mit allen  
Beschlügen montagefertig geliefert*

*The shelves are delivered with all fittings  
ready to mount*



### Bestellnummer & Preis Order number & price

#### Q 390

Naturhell unlackiert  
Natural unlacquered

1.043.113 €67,00

Naturhell matt lackiert  
Natural mat lacquered

1.043.123 €71,00

Naturhell weiss lasiert matt lackiert  
Natural white stained, mat lacquered

1.043.133 €72,00

Naturhell Klavierlack hochglanz  
Natural high gloss

1.043.143 €89,00

Caramel unlackiert  
Caramel unlacquered

1.043.153 €67,00

Caramel matt lackiert  
Caramel mat lacquered

1.043.163 €71,00

### Bestellnummer & Preis Order number & price

#### Q 800

Naturhell unlackiert  
Natural unlacquered

1.044.213 €78,00

Naturhell matt lackiert  
Natural mat lacquered

1.044.223 €86,00

Naturhell weiss lasiert matt lackiert  
Natural white stained, mat lacquered

1.044.233 €88,00

Naturhell Klavierlack hochglanz  
Natural high gloss

1.044.243 €119,00

Caramel unlackiert  
Caramel unlacquered

1.044.253 €78,00

Caramel matt lackiert  
Caramel mat lacquered

1.044.263 €86,00

### Bestellnummer & Preis Order number & price

#### Q 1210

Naturhell unlackiert  
Natural unlacquered

1.045.313 €89,00

Naturhell matt lackiert  
Natural mat lacquered

1.045.323 €100,00

Naturhell weiss lasiert matt lackiert  
Natural white stained, mat lacquered

1.045.333 €103,00

Naturhell Klavierlack hochglanz  
Natural high gloss

1.045.343 €149,00

Caramel unlackiert  
Caramel unlacquered

1.045.353 €89,00

Caramel matt lackiert  
Caramel mat lacquered

1.045.363 €100,00

## Q Zubehör Q Accessories

### Räder

Satz mit 2 Stück

### Material

Metall & Kunststoff

### Durchmesser

50mm

### Coaster

Set with 2 pieces

### Material

Metal & Plastic

### Diameter

1,96 inch

### Bestellnummer & Preis Order number & price

Radsatz 2 Stück/Coaster set  
2 pieces

1.046.413 €50,00

### Rückwand

Satz mit 2 Stück

### Material

Alucobond

### Abmessungen

796x992x4mm BxHxT

### Back wall

Set with 2 pieces

### Material

Alucobond

### Dimensions

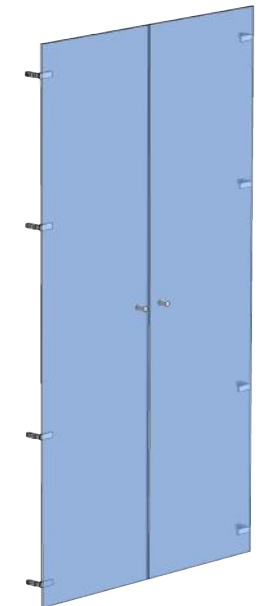
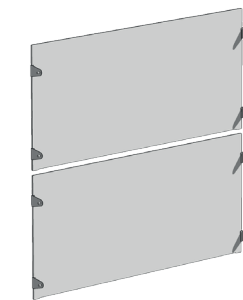
31.34x27.24x1.57 inch WxHxD

### Bestellnummer & Preis Order number & price

Rückwand 2 Stück/Back wall  
2 pieces

1.047.413 €80,00

*Abbildungen sind nicht im gleichen Massstab  
Pictures are not in scale*



### Glastüren

Satz mit 2 Stück,  
Höhe entspricht Q3

### Material

Sicherheitsglas ESG

### Abmessungen

794x1507x4mm BxHxT

### Glass doors

Set with 2 pieces  
for height of Q3

### Material

Tempered security glass

### Dimensions

59.30x31.26x1.57 inch WxHxD

### Bestellnummer & Preis Order number & price

Glastür Set/Glass door set  
2 pieces

1.048.413 €360,00

**Multifunktionales Regalsystem Q**

*Aus speziell verarbeitetem, massivem, CO2 neutralem Moso-Bambus.*

Die verschiedenen Höhen und Breiten sind kombinierbar. Die Farben der Seitenwände und Regalbretter sind ebenfalls kombinierbar.

**Falls nicht anders angegeben, liefern wir in Bambus Naturhell matt lackiert.**

Seitenwände in folgenden Ausführungen:

Grundmaterial:

- Bambus Naturhell
- Bambus Caramel

Oberflächen:

- Unlackiert
- Matt lackiert klar
- Weiss lasiert und matt lackiert klar
- Klavierlack schwarz hochglänzend.

Bretter in folgenden Ausführungen:

Grundmaterial:

- Bambus Naturhell
- Bambus Caramel

Oberflächen:

- Unlackiert
- Matt lackiert klar
- Weiss lasiert und matt lackiert klar
- Klavierlack schwarz hochglänzend

Hochwertiges und langlebiges Torx-Schraubensystem. Montagefertige Lieferung mit beigefügtem Torx-Werkzeug.

Leichter und schneller Aufbau durch nur eine Person, ab Qin 5 empfehlen wir aus Sicherheitsgründen den Aufbau mit 2 Personen.

Durchgehende Standardlochung für leichte und feine Verstellbarkeit der Bretter.

Hohe Belastbarkeit durch stabile Skelettstruktur aus Aluminium, bis zu 60 Kilo Last pro Regalbrett ohne sichtbare Durchbiegung.

Kann mit zusätzlichen Brettern ergänzt werden. Kann mit umfangreichem Zubehör wie Räder, Türen und Rückwände ergänzt werden.

*Wir behalten uns technische Änderungen und Verbesserungen vor.*

**Multifunctional shelving system Q**

*Made of specially processed, solid, CO2-neutral Moso-Bamboo.*

The different heights and widths can be combined. Colors of side walls and shelves can be combined.

**If not otherwise specified, we deliver in bamboo natural mat lacquered.**

Side walls in the following versions:

Basic material:

- Bamboo natural color
- Bamboo caramel color

Surfaces:

- Unpainted finish
- Mat lacquered clear
- White stained and mat lacquered clear
- High gloss lacquered black

Boards in the following versions:

Basic material:

- Bamboo natural color
- Bamboo caramel color

Surfaces:

- Unpainted finish
- Mat lacquered clear
- White stained and mat lacquered clear
- High gloss lacquered black

High-quality and long-lasting Torx screw system. Ready for assembling with Torx tool included.

Easy and fast assembling by only one person, starting from Qin 5 we recommend the construction with 2 people for security reasons.

Continuous standard perforation for easy and fine adjustability of the boards.

High load capacity due to stable skeleton structure made of aluminum, up to 60 kilos of load per shelf without visible deflection.

Can be supplemented with additional boards. Can be supplemented with extensive accessories such as coasters, doors and back walls.

*We reserve the right to make technical changes and improvements.*



Wand Naturhell / Brett Naturhell  
Wall natural / Shelf natural



Wand Naturhell / Brett Caramel  
Wall natural / Shelf caramel



Wand Naturhell / Brett weiss lasiert  
Wall natural / Shelf white stained



Wand Naturhell / Brett Klavierlack  
Wall natural / Shelf high gloss



Wand Caramel / Brett Naturhell  
Wall caramel / Shelf natural



Wand Caramel / Brett Caramel  
Wall caramel / Shelf caramel



Wand Caramel / Brett weiss lasiert  
Wall caramel / Shelf white stained



Wand Caramel / Brett Klavierlack  
Wall caramel / Shelf high gloss



Wand weiss lasiert / Brett Naturhell  
Wall white stained / Shelf natural



Wand weiss lasiert / Brett Caramel  
Wall white stained / Shelf caramel



Wand weiss lasiert / Brett weiss lasiert  
Wall white stained / Shelf white stained



Wand weiss lasiert / Brett Klavierlack  
Wall white stained / Shelf high gloss



Wand Klavierlack / Brett Naturhell  
Wall high gloss / Shelf natural



Wand Klavierlack / Brett Caramel  
Wall high gloss / Shelf caramel

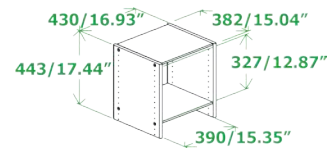


Wand Klavierlack / Brett weiss lasiert  
Wall high gloss / Shelf white stained

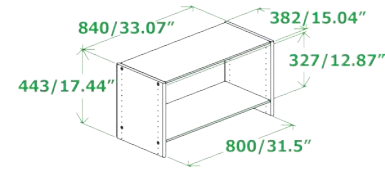


Wand Klavierlack / Brett Klavierlack  
Wall high gloss / Shelf high gloss

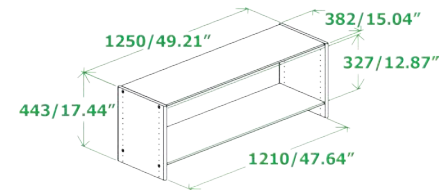
1 Fach in Ordnerhöhe und Ordnertiefe  
 1 compartment in folder height and folder depth



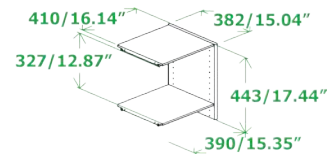
Qin Q1 430 Basic



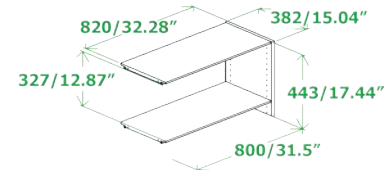
Qin Q1 840 Basic



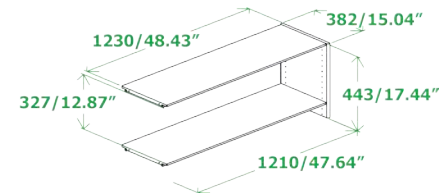
Qin Q1 1250 Basic



Qin Q1 410 Extension

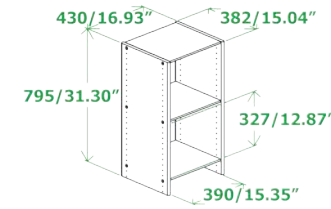


Qin Q1 820 Extension

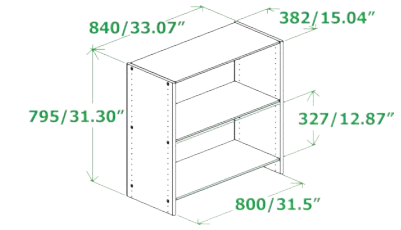


Qin Q1 1230 Extension

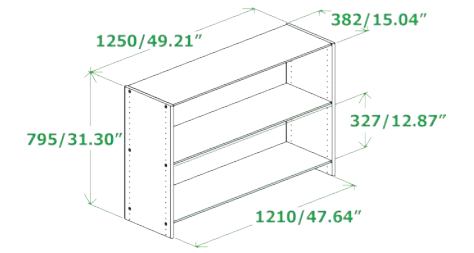
2 Fächer in Ordnerhöhe und Ordnertiefe  
 2 compartments in folder height and folder depth



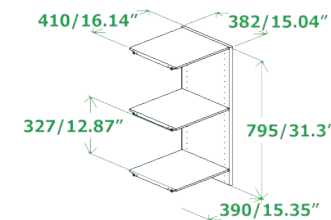
Qin Q2 430 Basic



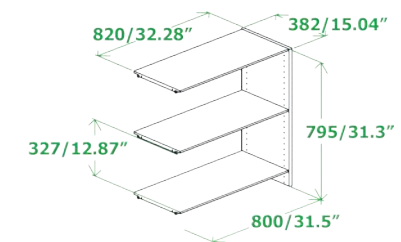
Qin Q2 840 Basic



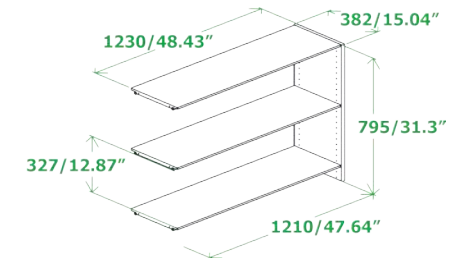
Qin Q2 1250 Basic



Qin Q2 410 Basic



Qin Q2 820 Basic

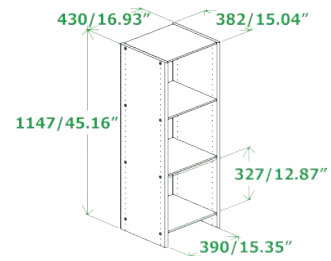


Qin Q2 1230 Basic

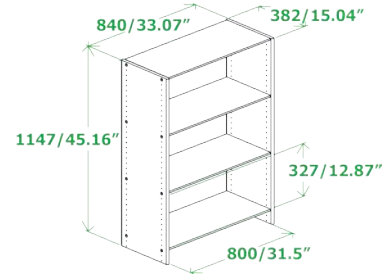
37 Qin Q3

3 Fächer in Ordnerhöhe und Ordnertiefe

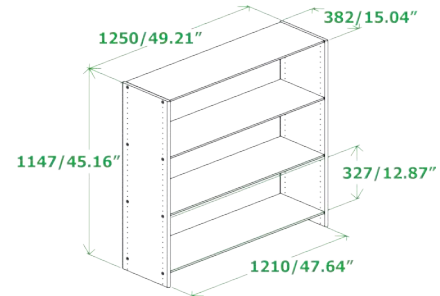
3 compartments in folder height and folder depth



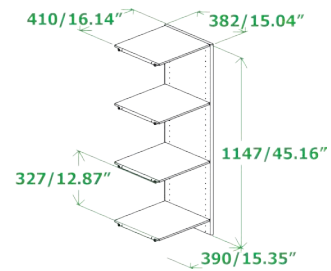
Qin Q3 430 Basic



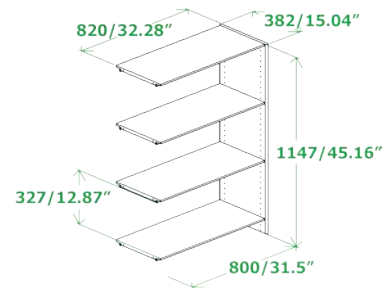
Qin Q3 840 Basic



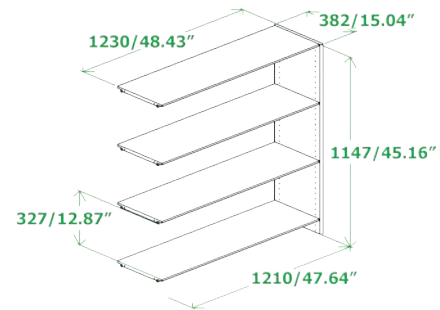
Qin Q3 1250 Basic



Qin Q3 410 Extension



Qin Q3 820 Extension



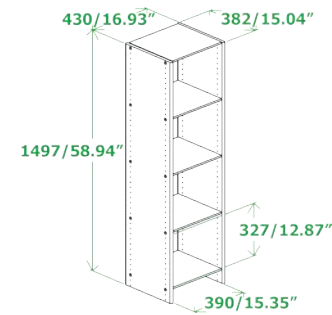
Qin Q3 1230 Extension

38

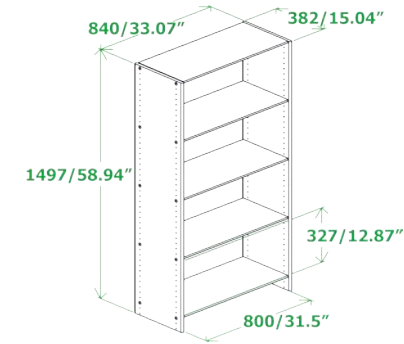
Qin Q4

4 Fächer in Ordnerhöhe und Ordnertiefe

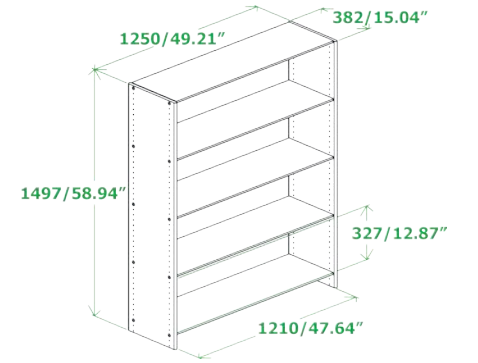
4 compartments in folder height and folder depth



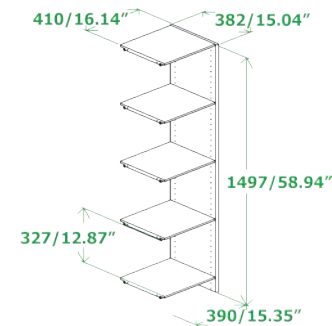
Qin Q4 430 Basic



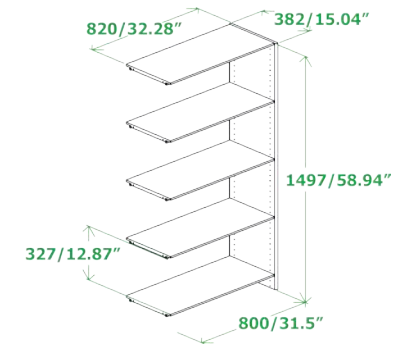
Qin Q4 840 Basic



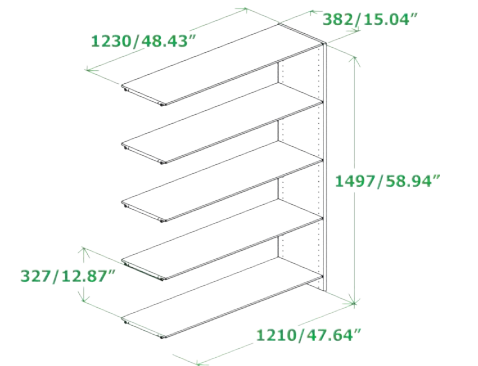
Qin Q4 1250 Basic



Qin Q4 410 Extension



Qin Q4 820 Extension

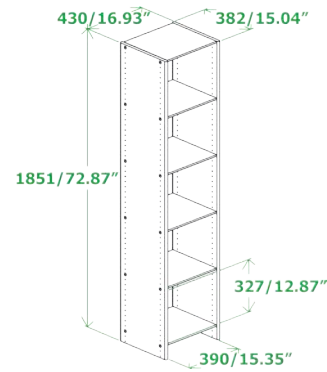


Qin Q4 1230 Extension

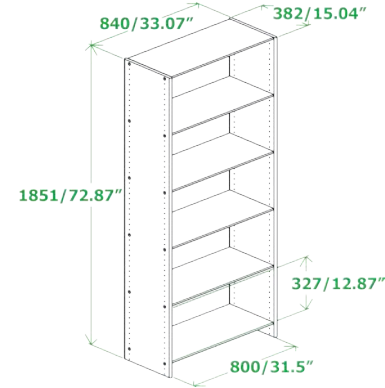


5 Fächer in Ordnerhöhe und Ordnertiefe

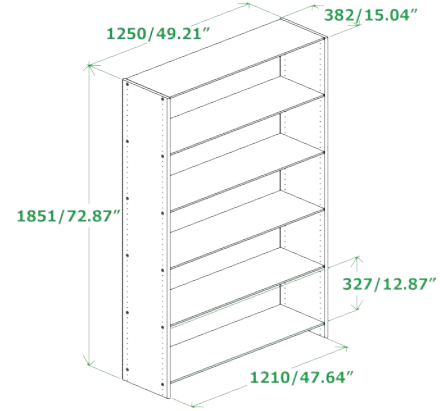
5 compartments in folder height and folder depth



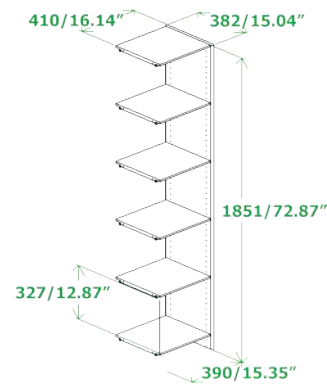
Qin Q5 430 Basic



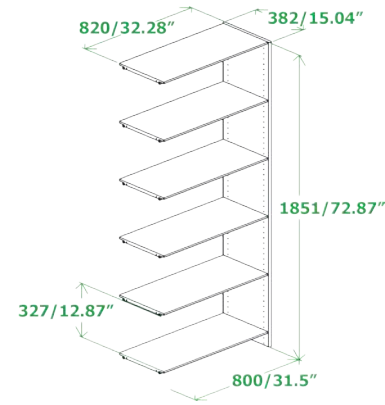
Qin Q5 840 Basic



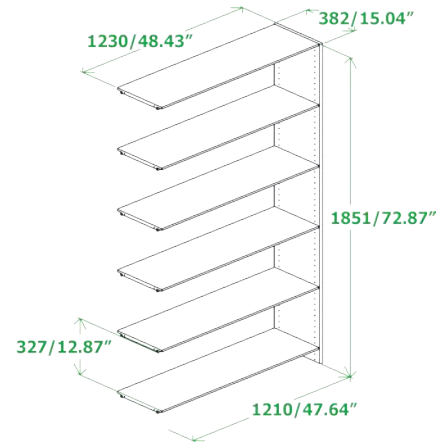
Qin Q5 1250 Basic



Qin Q5 410 Extension



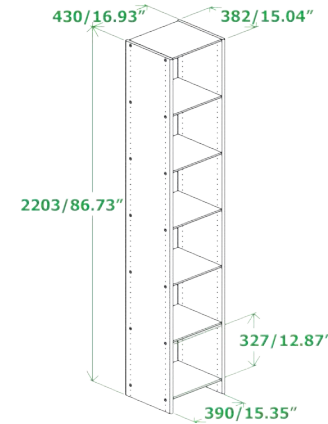
Qin Q5 820 Extension



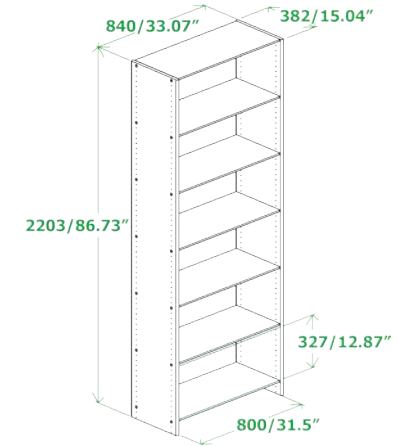
Qin Q5 1230 Extension

6 Fächer in Ordnerhöhe und Ordnertiefe

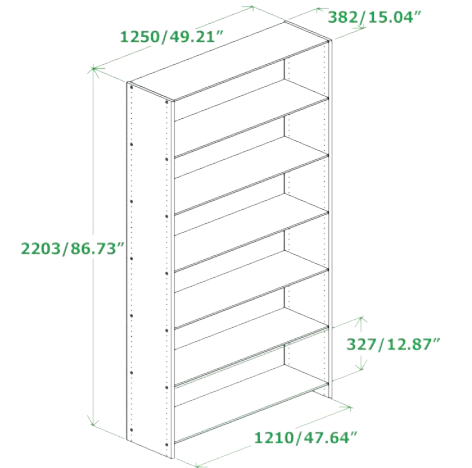
6 compartments in folder height and folder depth



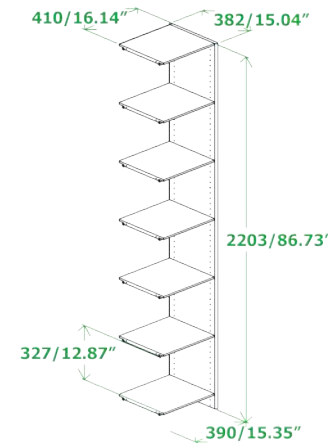
Qin Q6 430 Basic



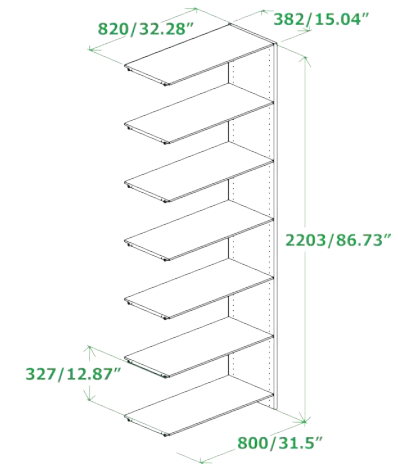
Qin Q6 840 Basic



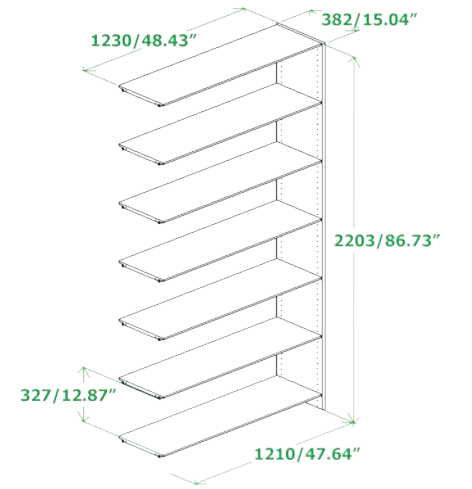
Qin Q6 1250 Basic



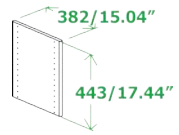
Qin Q6 410 Extension



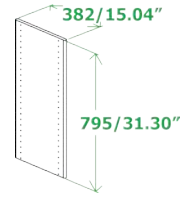
Qin Q6 820 Extension



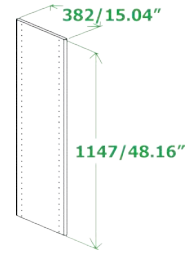
Qin Q6 1230 Extension



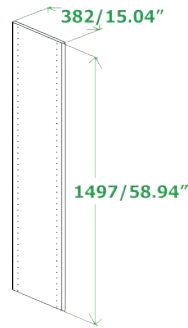
Qin Q1 Wand einzeln  
Qin Q1 Single wall



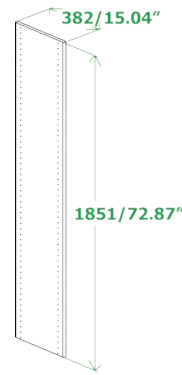
Qin Q2 Wand einzeln  
Qin Q2 Single wall



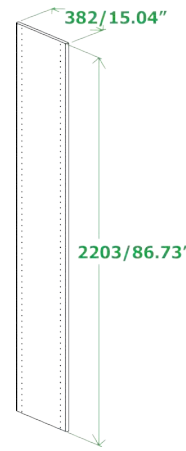
Qin Q3 Wand einzeln  
Qin Q3 Single wall



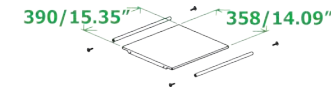
Qin Q4 Wand einzeln  
Qin Q4 Single wall



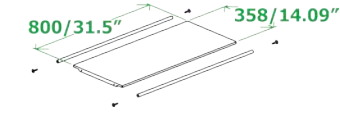
Qin Q5 Wand einzeln  
Qin Q5 Single wall



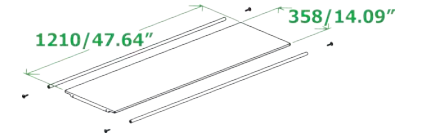
Qin Q6 Wand einzeln  
Qin Q6 Single wall



Qin Q 390

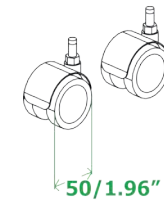


Qin Q 800

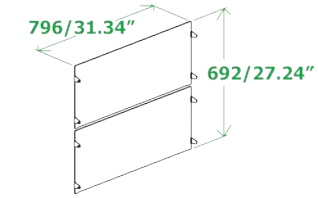


Qin Q 1210

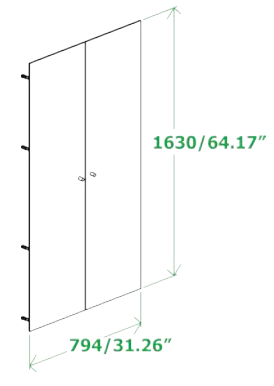
Qin Q Zubehör  
Qin Q Accessories



Qin Q Radsatz  
Qin Q coaster set



Qin Q Rückwandset  
Qin Q Back wall set

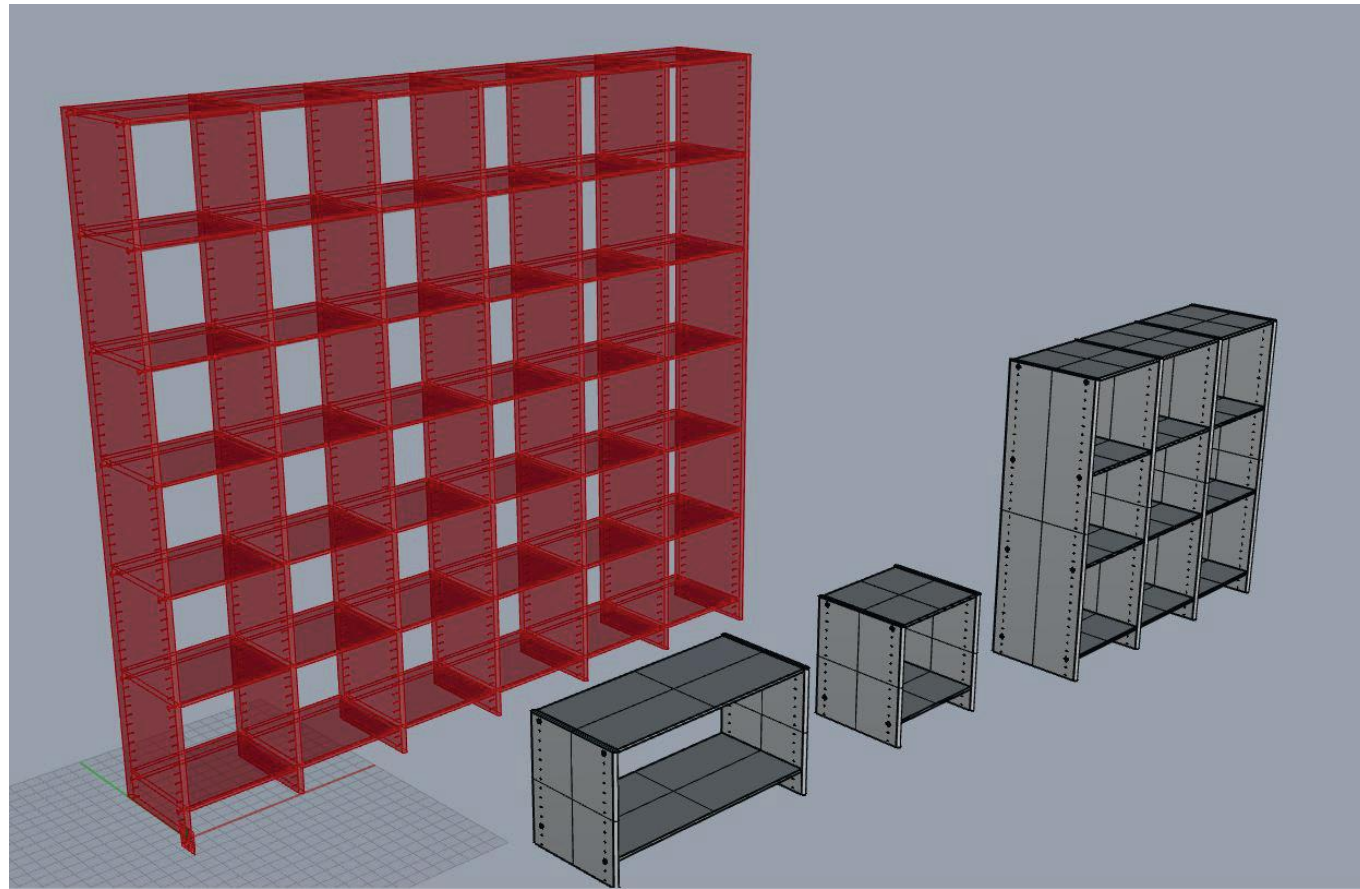


Qin Q Glastürensatz  
Qin Q Glass door set

Abbildungen sind nicht im gleichen Massstab  
Pictures are not in scale

Browserbasierte Software für Konfiguration und Planung  
Browser based software for configuration and planing

Release geplant 2017  
Release planned 2017



## Allgemeine Geschäftsbedingungen der Qin International GmbH für Privatkunden (Verbraucher)

### 1. Geltungsbereich

1.1 Die Allgemeinen Geschäftsbedingungen (AGB) gelten für alle Geschäftsbeziehungen mit Verbrauchern (nachfolgend „Käufer“). Der Käufer ist Verbraucher (§ 13 BGB), soweit er die Bestellung ausschließlich für private Zwecke und nicht für seinen gewerblichen oder selbständigen beruflichen Bedarf vornimmt.

1.2 Es gelten ausschließlich unsere AGB. Abweichungen von diesen AGB sind nur wirksam, wenn sie einzelvertraglich mit dem Käufer vereinbart werden (Vorrang der Individualabrede).

1.3 Soweit in diesen AGB nicht unmittelbar geändert oder ausdrücklich ausgeschlossen, gelten die derzeit gültigen Vorschriften.

### 2. Angebot, Bestellung, Abtretungsverbot

2.1 Unsere Angebote sind freibleibend und unverbindlich.

2.2 Die Bestellung des Käufers ist ein verbindliches Angebot. Unsere Annahme erfolgt innerhalb von 7 Tagen entweder durch Zusenden einer Auftragsbestätigung oder durch Leistung; erst ab diesem Zeitpunkt gilt der Auftrag als angenommen.

2.3 Wir sind berechtigt, Qualitätsverbesserungen vorzunehmen sowie Änderungen in Technik, Form, Farbe und/oder Gewicht, soweit sie angemessenen Qualitätstoleranzen entsprechen.

2.4 Bei versehentlich falschen Angaben zum Produkt oder zum Preis behalten wir uns vor, den Vertrag anzufechten.

2.5 Der Käufer darf Ansprüche aus dem Vertrag nur mit unserer vorherigen schriftlichen Zustimmung abtreten und nur, soweit unsere Interessen durch die Abtretung nicht unzumutbar beeinträchtigt werden.

### 2. Lieferzeit, Rücktrittsrecht, Lieferverzug

3.1 Unsere Lieferfristen sind nur dann verbindlich, wenn sie einzelvertraglich mit dem Käufer als verbindliche Lieferfrist verein-

bart werden.

3.2 Bei schuldhaftem Überschreiten einer verbindlichen Lieferfrist kann der Käufer uns eine Nachfrist von 3 Wochen zur Lieferung der Ware setzen. Halten wir auch diese Frist nicht ein, ist der Käufer berechtigt, vom Kaufvertrag zurückzutreten.

3.2 Können wir eine verbindliche Lieferfrist aus Gründen, die wir nicht zu vertreten haben, nicht einhalten, informieren wir den Käufer unverzüglich über die neue Lieferfrist. Ist die Ware auch innerhalb der neuen Lieferfrist aus von uns nicht zu vertretenden Gründen nicht verfügbar, sind wir berechtigt, ganz oder teilweise vom Vertrag zurückzutreten. Wurde die Ware bereits vom Käufer bezahlt, erstatten wir den Kaufpreis bzw. im Falle einer geleisteten Anzahlung erstatten wir diese.

Eine nicht fristgerechte Lieferung haben wir insbesondere nicht zu vertreten, wenn wir ein kongruentes Deckungsgeschäft abgeschlossen haben und selbst nicht rechtzeitig beliefert werden. Eine nicht fristgerechte Lieferung haben wir ebenfalls nicht zu vertreten, wenn dieser Umstand durch höhere Gewalt, Streik oder Naturkatastrophen verursacht ist.

Soweit dem Käufer infolge der Verzögerung die Abnahme der Ware nicht zumutbar ist, kann er durch unverzügliche Erklärung in Textform gemäß §126b BGB (z.B. per Brief oder Email) vom Vertrag zurücktreten. Weitere gesetzliche Ansprüche des Käufers bleiben unberührt.

### 4. Lieferung, Annahmeverzug, Gefahrenübergang

4.1 Sofern nicht einzelvertraglich etwas anderes vereinbart ist, liefern wir die Ware an den Wohnort des Käufers in Deutschland (Erfüllungsort). Wir bestimmen dabei die Art der Lieferung (insbesondere Transportunternehmen, Verpackung), wobei wir uns bemühen, Käuferwünsche zu berücksichtigen. Dadurch bedingte Mehrkosten gehen zu Lasten des Käufers. Lieferungen ins Ausland müssen mit uns einzelvertraglich vereinbart werden und der Käufer trägt in diesem Fall etwaige Zölle, Gebühren, Steuern und sonstige öffentliche Abgaben.

4.2 Wir sind zu Teillieferungen berechtigt, wenn eine Teillieferung für den Käufer

nach dem vertraglichen Bestimmungszweck verwendbar ist und die Lieferung der restlichen Ware sichergestellt ist. Bei Teillieferungen berechnen wir die Versandkosten anteilig. Dem Käufer entstehen keine Mehrkosten.

4.3 Verzögert sich unsere Leistung aus vom Käufer zu vertretenden Gründen (z. B. Annahmeverzug), sind wir berechtigt, Ersatz des uns hieraus entstehenden Schadens und etwaiger Mehraufwendungen (z. B. Lager- oder Transportkosten) zu verlangen.

4.4 Die Gefahr, trotz Verlustes oder Beschädigung der Ware den Kaufpreis zahlen zu müssen, geht mit der Übergabe der Ware auf den Käufer über. Der Gefahrenübergang tritt auch ein, wenn der Kunde im Annahmeverzug ist.

### 5. Preise, Zahlungsbedingungen, Zahlungsverzug, Aufrechnung

5.1 Es gelten unsere jeweils zum Zeitpunkt der Bestellabgabe durch den Käufer aktuellen Preise.

5.2 Alle von uns genannten Preise verstehen sich, wenn nicht anders erwähnt, zuzüglich gesetzlicher Mehrwertsteuer. Die genannten Preise enthalten keine Verpackungs-, Transport- und Montagekosten. Diese werden gesondert berechnet und dem Käufer gesondert in Rechnung gestellt.

5.3 Rechnungen sind gemäß der Zahlungsbedingungen zahlbar, die sowohl auf unserer Auftragsbestätigung als auch auf unserer Rechnung angegeben sind. Maßgeblich für den rechtzeitigen Zahlungseingang ist die Gutschrift auf unserem Bankkonto. Sofern der Käufer fällige Rechnungsbeträge nicht rechtzeitig gemäß der Zahlungsbedingungen zahlt, tritt Verzug ein. Während des Verzugs sind wir berechtigt, den Kaufpreis mit dem derzeit gültigen Verzugszinssatz zu verzinsen. Wir sind vor vollständiger Zahlung fälliger Rechnungsbeträge einschließlich angefallener Zinsen zu keiner weiteren Lieferung aus irgendeinem laufenden Vertrag verpflichtet. Die Geltendmachung eines weitergehenden Verzugschadens bleibt daneben unberührt.

5.4 Zahlungen werden stets zur Begleichung der ältesten fälligen Forderung zuzüglich der darauf aufgelaufenen Verzugszinsen verwendet.



5.5 Der Käufer ist berechtigt, Aufrechnungs- oder Zurückbehaltungsrechte geltend zu machen, soweit sein Anspruch rechtskräftig festgestellt, unbestritten oder von uns anerkannt ist. Ein Zurückbehaltungsrecht kann der Käufer nur ausüben, soweit sein Gegenanspruch auf demselben Vertragsverhältnis beruht. Bei Mängeln der Lieferung bleibt 6.5 unberührt.

## 6. Produktbeschaffenheit, Mängelrechte des Käufers

6.1 Aufgrund technischer Gegebenheiten können Produktdarstellungen in Katalogen oder sonstigen Unterlagen (auch in elektronischer Form), insbesondere in Farbnuancen, geringfügig vom Produkt abweichen. Zudem behalten wir uns Abweichungen vor, die ihre Ursache in der Natur der verwendeten Materialien finden.

6.2 Haben wir für den Käufer die Montage von Einrichtungsgegenständen übernommen, haften wir nicht für die Geeignetheit des Montageuntergrundes (z. B. Böden oder Wände).

6.2 Der Käufer ist verpflichtet, offensichtliche Mängel innerhalb von 14 Tagen nach Erhalt der Ware schriftlich anzuzeigen. Es genügt die Absendung der Anzeige innerhalb der Frist.

6.3 Liegt ein Mangel der Ware vor, kann der Käufer nach seiner Wahl Nacherfüllung durch Beseitigung des Mangels (Nachbesserung) oder durch Lieferung einer mangelfreien Sache (Ersatzlieferung) verlangen. Ist nur die Montageanleitung fehlerhaft, sind wir ausschließlich zur Nachlieferung einer mangelfreien Montageanleitung verpflichtet.

6.4 Der Käufer muss uns eine Frist von 3 Wochen zur Nacherfüllung gewähren. Haben wir die Nachbesserung zweimal vergeblich versucht, gilt sie als fehlgeschlagen.

6.5 Ist die Nacherfüllung fehlgeschlagen oder hat sie sich über die Frist von 3 Wochen hinaus verzögert oder kann sie nach den derzeit gültigen Vorschriften verweigert werden, ist Kaufpreisminderung oder bei einem nicht unerheblichen Mangel Rücktritt vom Kaufvertrag möglich.

6.6 Liefern wir dem Käufer zum Zweck der Nacherfüllung eine mangelfreie Ware, ist

der Käufer verpflichtet, die mangelhafte Ware an uns zurückzugeben. Über die Form der Rückgabe entscheiden wir, wobei wir auch die Kosten hierfür übernehmen.

6.7 Gewährleistungen, die über die in dieser Ziffer 6. hinausgehen, übernehmen wir nicht.

6.8 Ansprüche des Käufers auf Schadensersatz und auf Ersatz von Aufwendungen bestehen nur nach Maßgabe von Ziffer 7.

## 7. Sonstige Haftung

7.1 Auf Schadensersatz haften wir nur bei Vorsatz und grober Fahrlässigkeit; jedoch für Schäden aus der Verletzung des Lebens, des Körpers oder der Gesundheit haften wir auch bei einer fahrlässigen Pflichtverletzung.

7.2 Bei einfacher Fahrlässigkeit haften wir nur für Schäden aus der Verletzung einer wesentlichen Vertragspflicht, begrenzt auf Ersatz des vorhersehbaren, typischerweise eintretenden Schadens. Eine wesentliche Vertragspflicht ist eine Verpflichtung, deren Erfüllung das Erreichen des mit Abschluss des Vertrages verfolgten Zwecks erst ermöglicht und auf deren Erfüllung der Käufer regelmäßig vertrauen darf.

7.3 Die Haftungsbeschränkung nach 7.2 gilt nicht für Schäden aus der Verletzung des Lebens, des Körpers oder der Gesundheit. Des Weiteren gilt sie nicht, soweit wir einen Mangel arglistig verschwiegen oder eine Garantie für die Beschaffenheit der Ware übernommen haben oder der Käufer Ansprüche nach dem Produkthaftungsgesetz hat.

7.4 Wegen einer Pflichtverletzung, die nicht zu einem Mangel geführt hat, kann der Käufer nur zurücktreten oder kündigen, wenn wir die Pflichtverletzung zu vertreten haben. Im Übrigen gelten die derzeit gültigen Bestimmungen.

7.5 Soweit unsere Haftung ausgeschlossen oder beschränkt ist, gilt dies auch für die persönliche Haftung unserer Angestellten, Arbeitnehmer, Mitarbeiter, Vertreter und Erfüllungsgehilfen.

## 8. Eigentum, Eigentumsvorbehalt

8.1 An Katalogen und sonstigen Produktbeschreibungen (auch in elektronischer Form) stehen uns die ausschließlichen Urheber-

bernutzungsrechte zu.

8.2 Die gelieferte Ware bleibt bis zur vollständigen Erfüllung aller Forderungen aus diesem Vertrag unser Eigentum.

8.3 Bei vertragswidrigem Verhalten des Käufers – insbesondere bei Zahlungsverzug – sind wir berechtigt, vom Vertrag zurückzutreten und die Vorbehaltsware heraus zu verlangen, nachdem wir dem Käufer eine angemessene Frist zur Leistung gesetzt haben.

8.4 Bei Zugriffen Dritter auf die Vorbehaltsware – insbesondere bei Pfändungen – ist der Käufer verpflichtet, auf unser Eigentum hinzuweisen und uns unverzüglich zu benachrichtigen.

## 9. Weiterverkauf

Der Käufer ist nicht berechtigt, die von uns gelieferte Ware gewerblich weiterzuverkaufen.

## 10. Anwendbares Recht

Diese AGB und alle Rechtsbeziehungen zwischen uns und dem Käufer unterliegen ausschließlich dem Recht der Bundesrepublik Deutschland unter Ausschluss aller internationalen und supranationalen (Vertrags-) Rechtsordnungen, insbesondere des UN-Kaufrechts.

*Stand Dezember 2016*

## Allgemeine Geschäftsbedingungen der Qin International GmbH für Geschäftskunden

### 1. Geltungsbereich

1.1 Die Allgemeinen Geschäftsbedingungen (AGB) gelten für alle Geschäftsbeziehungen mit unseren Geschäftskunden (nachfolgend „Kunde“). Sie gelten nur, wenn der Kunde Unternehmer (§ 14 BGB), eine juristische Person des öffentlichen Rechts oder ein öffentlich-rechtliches Sondervermögen ist.

1.2 Die AGB gelten in ihrer jeweiligen Fassung - auch für künftige Verträge mit demselben Kunden -, ohne dass wir in jedem Einzelfall auf sie verweisen.

1.3 Die AGB gelten ausschließlich. Abweichende, auch ergänzende Allgemeine Geschäftsbedingungen des Kunden gelten nur, wenn und soweit wir ihrer Geltung ausdrücklich schriftlich zugestimmt haben. Das gilt auch, wenn wir in Kenntnis der Allgemeinen Geschäftsbedingungen des Kunden das Vertragsangebot vorbehaltlos angenommen haben.

1.4 Individuelle Vereinbarungen mit dem Kunden (einschließlich Ergänzungen und Änderungen) haben Vorrang vor diesen AGB. Für den Beweis des Inhalts der Individualvereinbarungen ist ein schriftlicher Vertrag oder unsere schriftliche Bestätigung Voraussetzung.

1.5 Erklärungen, die nach Vertragsschluss vom Kunden uns gegenüber abgegeben sind (z.B. Fristsetzungen, Mängelanzeigen, Rücktrittserklärung), bedürfen zu ihrer Wirksamkeit der Schriftform.

1.6 Soweit in diesen AGB nicht unmittelbar geändert oder ausdrücklich ausgeschlossen, gelten die derzeit gültigen Vorschriften.

### 2. Angebot, Bestellung, Abtretungsverbot

2.1 Unsere Angebote sind freibleibend und unverbindlich.

2.2 Die Bestellung des Kunden ist ein verbindliches Angebot. Mit der Bestellung sichert der Kunde zu, die Ware ausschließlich im Rahmen der gewerblichen Tätigkeit zu nutzen. Unsere Annahme erfolgt innerhalb von 10 Tagen entweder durch Zusenden einer

Auftragsbestätigung oder durch Leistung; erst ab diesem Zeitpunkt gilt der Auftrag als angenommen.

2.3 Wir sind berechtigt, Qualitätsverbesserungen vorzunehmen sowie Änderungen in Technik, Form, Farbe und/oder Gewicht, soweit sie angemessenen Qualitätstoleranzen entsprechen.

2.4 Bei versehentlich falschen Angaben zum Produkt oder zum Preis behalten wir uns vor, den Vertrag anzufechten.

2.5 Der Kunde darf Ansprüche aus dem Vertrag nur mit unserer vorherigen schriftlichen Zustimmung abtreten und nur, soweit unsere Interessen durch die Abtretung nicht unzumutbar beeinträchtigt werden.

### 3. Lieferzeit, Rücktrittsrecht, Lieferverzug

3.1 Unsere Lieferfristen sind nur dann verbindlich, wenn sie einzelvertraglich mit dem Kunden als verbindliche Lieferfrist vereinbart werden.

3.2 Können wir eine verbindliche Lieferfrist aus Gründen, die wir nicht zu vertreten haben, nicht einhalten, informieren wir den Kunden unverzüglich über die voraussichtliche neue Lieferfrist. Sollte die Ware auch innerhalb der neuen Lieferfrist nicht verfügbar sein, sind wir berechtigt, ganz oder teilweise vom Vertrag zurückzutreten. Wurde die Ware bereits vom Kunden bezahlt, erstatten wir den Kaufpreis bzw. im Falle einer geleisteten Anzahlung erstatten wir diese. Nichtverfügbarkeit der Leistung ist insbesondere gegeben, wenn wir ein kongruentes Deckungsgeschäft abgeschlossen haben und selbst nicht rechtzeitig beliefert werden oder eine für die Verbringung der Kaufsache in das Zollinland erforderliche Einfuhrgenehmigung nicht oder nicht rechtzeitig erteilt wird. Nichtverfügbarkeit der Leistung kann auch durch Umstände wie höhere Gewalt, Streik oder Naturkatastrophen verursacht sein. Zu unseren Gunsten bestehende gesetzliche Vorschriften über Rücktritts- und Kündigungsrechte sowie die Rückabwicklung des Vertrags bei Ausschluss der Leistungspflicht (z. B. Unmöglichkeit oder Unzumutbarkeit der Leistung und/oder Nacherfüllung) bleiben unberührt.

3.3 Lieferverzug setzt eine schriftliche Mahnung des Kunden voraus.

## 4. Lieferung, Annahmeverzug, Gefahrenübergang

4.1 Lieferung erfolgt ab Auslieferungslager oder Herstellerwerk. Wir versenden die Ware an einen vom Kunden bestimmten Ort in Deutschland (Versendungskauf) und bestimmen dabei die Art der Versendung (insbesondere Transportunternehmen, Versandweg, Verpackung), wobei wir uns bemühen, Kundenwünsche zu berücksichtigen. Dadurch bedingte Mehrkosten gehen zu Lasten des Käufers. Lieferungen ins Ausland müssen mit uns einzelvertraglich vereinbart werden und der Kunde trägt in diesem Fall etwaige Zölle, Gebühren, Steuern und sonstige öffentliche Abgaben.

4.2 Wir sind zu Teillieferungen berechtigt, wenn eine Teillieferung für den Kunden nach dem vertraglichen Bestimmungszweck verwendbar ist und die Lieferung der restlichen Ware sichergestellt ist.

Bei Teillieferungen berechnen wir die Versandkosten anteilig. Dem Kunden entstehen keine Mehrkosten.

4.3 Verzögert sich unsere Leistung aus vom Kunden zu vertretenden Gründen (z. B. Annahmeverzug), sind wir berechtigt, Ersatz des uns hieraus entstehenden Schadens und etwaiger Mehraufwendungen (z.B. Lagerkosten- oder Transportkosten) zu verlangen.

4.4 Die Gefahr, trotz Verlustes oder Beschädigung der Ware den Kaufpreis zahlen zu müssen, geht auf den Kunden über, sobald der Verkäufer die Ware dem Spediteur, dem Frachtführer oder der sonst zur Ausführung der Versendung bestimmten Person oder Anstalt ausgeliefert hat.

## 5. Preise, Zahlungsbedingungen, Zahlungsverzug, Aufrechnung, Leistungsverweigerungsrecht

5.1 Es gelten unsere jeweils zum Zeitpunkt der Bestellabgabe durch den Kunden aktuellen Preise.

5.2 Alle von uns genannten Preise verstehen sich, wenn nicht anders erwähnt, zuzüglich gesetzlicher Mehrwertsteuer. Die genannten Preise enthalten keine Verpackungs-, Transport- und Montagekosten. Diese werden gesondert berechnet und dem Kunden gesondert in Rechnung gestellt.



5.3 Rechnungen sind gemäß der Zahlungsbedingungen zahlbar, die sowohl auf unserer Auftragsbestätigung als auch auf unserer Rechnung angegeben sind. Maßgeblich für den rechtzeitigen Zahlungseingang ist die Gutschrift auf unserem Bankkonto.

Sofern der Kunde fällige Rechnungsbeträge nicht rechtzeitig gemäß der Zahlungsbedingungen zahlt, tritt Verzug ein. Während des Verzugs sind wir berechtigt, den Kaufpreis mit dem derzeit gültigen Verzugszinssatz zu verzinsen.

Wir sind vor vollständiger Zahlung fälliger Rechnungsbeträge einschließlich angefallener Zinsen zu keiner weiteren Lieferung aus irgendeinem laufenden Vertrag verpflichtet. Die Geltendmachung eines weitergehenden Verzugschadens bleibt daneben unberührt.

5.5 Wir sind auch dann zur Verweigerung der Leistung nach § 321 BGB berechtigt, wenn sich die Vermögensverhältnisse des Kunden schon vor Vertragsschluss wesentlich verschlechtern und wir dies trotz sorgfältiger Prüfung erst nach Vertragsschluss erkennen.

5.4 Zahlungen werden stets zur Begleichung der ältesten fälligen Forderung zuzüglich der darauf aufgelaufenen Verzugszinsen verwendet.

5.5 Der Kunde ist berechtigt, Aufrechnungs- oder Zurückbehaltungsrechte geltend zu machen, soweit sein Anspruch rechtskräftig festgestellt, unbestritten oder von uns anerkannt ist. Ein Zurückbehaltungsrecht kann der Käufer nur ausüben, soweit sein Gegenanspruch auf demselben Vertragsverhältnis beruht. Bei Mängeln der Lieferung bleibt 6.5 unberührt.

## 6. Produktbeschaffenheit, Mängelrechte des Kunden

6.1 Aufgrund technischer Gegebenheiten können Produktdarstellungen in Katalogen oder sonstigen Unterlagen (auch in elektronischer Form), insbesondere in Farbnuancen, geringfügig vom Produkt abweichen. Zudem behalten wir uns Abweichungen vor, die ihre Ursache in der Natur der verwendeten Materialien finden.

6.2 Haben wir für den Käufer die Montage von Einrichtungsgegenständen übernommen, haften wir nicht für die Geeignetheit

des Montageuntergrundes (z. B. Böden oder Wände).

6.3 Der Kunde hat die Ware unverzüglich nach Erhalt sorgfältig zu untersuchen. Offensichtliche Mängel können nur binnen 7 Tagen nach Erhalt der Ware, sonstige Mängel binnen 7 Tagen nach Entdeckung des Mangels schriftlich gerügt werden (Ausschlussfrist). Zur Fristwahrung genügt die rechtzeitige Absendung der Anzeige.

6.4 Liegt ein Mangel vor, können wir die Nacherfüllung nach unserer Wahl durch Beseitigung des Mangels (Nachbesserung) oder durch Lieferung einer mangelfreien Sache (Ersatzlieferung) vornehmen. Ist nur die Montageanleitung fehlerhaft, sind wir ausschließlich zur Nachlieferung einer mangelfreien Montageanleitung verpflichtet.

6.5 Der Kunde hat uns die zur Nacherfüllung erforderliche Zeit und Gelegenheit zu geben, insbesondere die beanstandete Ware zu Prüfungszwecken zu übergeben. Stellt sich ein Mangelbeseitigungsverlangen des Kunden als unberechtigt heraus, können wir Erstattung der hieraus entstandenen Kosten verlangen.

6.6 Wir sind berechtigt, die Nacherfüllung davon abhängig zu machen, dass der Kunde den Kaufpreis bezahlt. Der Kunde ist jedoch berechtigt, einen im Verhältnis zum Mangel angemessenen Teil des Kaufpreises zurückzubehalten.

6.7 Ist die Nacherfüllung fehlgeschlagen oder hat sie sich über eine angemessene Zeit hinaus verzögert oder kann sie nach den derzeit gültigen Vorschriften verweigert werden, ist Kaufpreisminderung oder bei einem nicht unerheblichen Mangel Rücktritt vom Kaufvertrag möglich.

6.8 Gewährleistungen, die über die in dieser Ziffer 6. hinausgehen, übernehmen wir nicht.

6.9 Ansprüche des Kunden auf Schadensersatz und auf Ersatz von Aufwendungen bestehen ausschließlich nach Maßgabe von Ziffer 7.

## 7. Sonstige Haftung

7.1 Auf Schadensersatz haften wir nur bei Vorsatz und grober Fahrlässigkeit; jedoch für Schäden aus der Verletzung des Lebens,

des Körpers oder der Gesundheit haften wir auch bei einer fahrlässigen Pflichtverletzung.

7.2 Bei grober Fahrlässigkeit einfacher Angestellter und bei einfacher Fahrlässigkeit haften wir nur bei Verletzung einer wesentlichen Vertragspflicht, beschränkt auf den Ersatz des vorhersehbaren, typischerweise eintretenden Schadens. Eine wesentliche Vertragspflicht ist eine Verpflichtung, deren Erfüllung das Erreichen des mit Abschluss des Vertrages verfolgten Zwecks erst ermöglicht und auf deren Erfüllung der Kunde regelmäßig vertrauen darf.

7.3 Die Haftungsbeschränkung nach 7.2 gilt nicht für Schäden aus der Verletzung des Lebens, des Körpers oder der Gesundheit. Des Weiteren gilt sie nicht, soweit wir einen Mangel arglistig verschwiegen oder eine Garantie für die Beschaffenheit der Ware übernommen haben oder der Kunde Ansprüche nach dem Produkthaftungsgesetz hat.

7.4 Wegen einer Pflichtverletzung, die nicht zu einem Mangel geführt hat, kann der Kunde nur zurücktreten oder kündigen, wenn wir die Pflichtverletzung zu vertreten haben. Im Übrigen gelten die derzeit gültigen Bestimmungen.

7.5 Soweit unsere Haftung ausgeschlossen oder beschränkt ist, gilt dies auch für die persönliche Haftung unserer Angestellten, Arbeitnehmer, Mitarbeiter, Vertreter und Erfüllungsgehilfen.

## 8. Verjährung

Ansprüche wegen Sach- und Rechtsmängeln verjähren ein Jahr nach Eingang der Ware beim Kunden. Für Ansprüche nach Ziffer 7 und dem Produkthaftungsgesetz gelten die derzeit gültigen Verjährungsfristen.

## 9. Eigentum

An Katalogen und sonstigen Produktbeschreibungen (auch in elektronischer Form) stehen uns die ausschließlichen Urheberrechte zu. Eine Verlinkung mit unserem Internetangebot oder eine sonstige Nutzung des Internetangebots für eigene Zwecke ist nur mit unserer vorherigen schriftlichen Einwilligung zulässig.

## 10. Eigentumsvorbehalt

10.1 Bis zur vollständigen Erfüllung unserer gegenwärtigen und künftigen Forderungen aus einem Vertrag und einer laufenden Geschäftsbeziehung bleiben wir Eigentümer der Ware.

10.2 Bei vertragswidrigem Verhalten des Kunden, insbesondere bei Zahlungsverzug, sind wir berechtigt, nach den derzeit gültigen Vorschriften vom Vertrag zurückzutreten und die Ware heraus zu verlangen oder die Abtretung etwaiger Herausgabeansprüche des Kunden gegen Dritte zu verlangen. Nach Rücknahme der Ware sind wir zu deren Verwertung befugt. Der Verwertungserlös wird auf die Verbindlichkeiten des Kunden, abzüglich angemessener Verwertungskosten, angerechnet.

## 11. Verlängerter Eigentumsvorbehalt für den Fall der Verarbeitung und anschließender Veräußerung der Ware

Für den Fall der Verarbeitung und anschließender Veräußerung der Ware gilt Folgendes:

11.1 Bis zur vollständigen Erfüllung unserer gegenwärtigen und künftigen Forderungen aus einem Vertrag und einer laufenden Geschäftsbeziehung bleiben wir Eigentümer der Ware.

11.2 Die Befugnis des Kunden, im ordnungsgemäßen Geschäftsverkehr Vorbehaltsware zu verarbeiten und zu veräußern, endet mit dessen Zahlungseinstellung oder, wenn über sein Vermögen ein Insolvenzverfahren eröffnet oder ein außergerichtliches Vergleichsverfahren zur Abwendung des Insolvenzverfahrens gescheitert ist. Der Kunde ist in diesem Fall verpflichtet, auf unsere erste Anforderung die unverarbeitete Vorbehaltsware herauszugeben. Wir schreiben dem Kunden in diesem Falle den Erlös gut, den er bei bestmöglicher Verwertung erzielen würde. Durch unser Verlangen auf Herausgabe der unverarbeiteten Vorbehaltsware liegt kein Rücktritt vom Kaufvertrag vor.

11.3 Verpfändung oder Sicherungsübereignung der Vorbehaltsware oder der abgetretenen Forderungen ist unzulässig.

11.4 Durch Verarbeitung der Vorbehaltsware erwirbt der Kunde nicht das Eigentum gem. § 950 BGB an der neuen Sache. Die Ver-

arbeitung wird durch den Kunden für uns vorgenommen, ohne dass uns hier Verbindlichkeiten entstehen. Wenn die Vorbehaltsware verarbeitet wird, erwerben wir das Miteigentum an der neuen Sache in Höhe des Rechnungswertes der Vorbehaltsware, die zu der neuen Sache verarbeitet worden ist.

11.5 Der Kunde tritt hiermit die Forderung aus einem Weiterverkauf der Vorbehaltsware an uns ab und zwar auch insoweit, als die Ware verarbeitet ist. Die Abtretung wird auf die Höhe des Rechnungswertes der Vorbehaltsware, die zu der neuen Ware verarbeitet worden ist, beschränkt.

11.6 Wir werden die abgetretenen Forderungen, solange der Kunde seinen Zahlungsverpflichtungen nachkommt, nicht einziehen. Der Kunde ist aber verpflichtet, uns auf Verlangen die Drittschuldner aufzugeben und diesen die Abtretungen anzuzeigen. Solange der Kunde seinen Zahlungsverpflichtungen nachkommt, ist er auch berechtigt, die Forderungen selbst einzuziehen.

11.7 Der Eigentumsvorbehalt bleibt auch dann bestehen, wenn einzelne Forderungen von uns in eine laufende Rechnung eingestellt werden und der Saldo gezogen und anerkannt ist; es sei denn, der Saldo ist ausgeglichen.

11.8 Wir verpflichten uns, die uns zustehenden Sicherungen nach unserer Wahl insoweit freizugeben, als der Wert unter Berücksichtigung der Wertschöpfung durch den Kunden die zu sichernden Forderungen um 10 % übersteigen.

11.9 Von Pfändungen sind wir unter Angabe der Pfandgläubiger sofort zu benachrichtigen.

11.10 Der Kunde resp. der Insolvenzverwalter ist verpflichtet, sobald er die Zahlung eingestellt hat, uns unverzüglich nach Bekanntgabe der Zahlungseinstellung eine Aufstellung über die noch vorhandene Eigentumsvorbehaltsware, auch soweit sie verarbeitet ist und eine Aufstellung der Forderungen an die Drittschuldner nebst Rechnungsgutschriften an uns zu übersenden.

11.11 Sollten wir im Interesse des Kunden Eventualverbindlichkeiten eingehen so bleibt der verlängerte Eigentumsvorbehalt bestehen bis wir aus diesen Verbindlichkeiten vollständig freigestellt sind.

## 12. Anwendbares Recht, Gerichtsstand

12.1 Diese AGB und alle Rechtsbeziehungen zwischen uns und dem Kunden unterliegen ausschließlich dem Recht der Bundesrepublik Deutschland unter Ausschluss aller internationalen und supranationalen (Vertrags-) Rechtsordnungen, insbesondere des UN-Kaufrechts.

12.2 Ausschließlich zuständig für alle sich aus dem Vertragsverhältnis unmittelbar oder mittelbar ergebenden Streitigkeiten sind die Gerichte in München. Wir sind jedoch berechtigt, unsere Ansprüche gegen den Kunden auch am allgemeinen Gerichtsstand des Kunden zu erheben.

*Stand Dezember 2016*

Die Bewertung der Ökobilanz (Life Cycle Assessment LCA) ist die allgemein akzeptierte Methode zur systematischen Bewertung der Umweltauswirkungen eines Produkts oder Materials über den gesamten Lebenszyklus, also von der Gewinnung der Ressource bis zur Endphase durch Vernichtung und Recycling (von der Wiege bis zur Bahre). Die LCA Methodik ist international in der ISO14040-Serie standardisiert und misst die Auswirkungen auf die Umwelt in mehreren Kategorien, darunter Erschöpfung, Luftqualität (Staub, Smog), Toxizität, Global Warming-Potential (GWP).

Die Umweltauswirkungen von Produkten kann in einer Gleichung ausgedrückt werden, zum Beispiel als Umweltkosten. Angesichts der immer grösseren Aufmerksamkeit in Bezug auf globale Erwärmung, wird das GWP von Produkten oft getrennt veranlagt in einem sogenannten Kohlenstoff-Fußabdruck. Bei dieser Bewertung werden alle Treibhausgasemissionen im Lebenszyklus eines Produktes in kg CO<sub>2</sub>-Äquivalent gemessen.

Die zwei führenden Forschungseinrichtungen auf dem Gebiet des LCA, Carbon Footprint und Bambus sind die Delft University of Technology [www.tudelft.nl](http://www.tudelft.nl) und das Internationale Netzwerk für Bambus und Rattan [www.inbar.int](http://www.inbar.int). Diese beiden Institutionen haben eine Reihe von wissenschaftlichen Publikationen einschließlich einer offiziellen Life Cycle Bewertung (einschließlich Klimabilanz) nach ISO 14040 und 14044 Standard durchgeführt. Diese sind unter Referenzen aufgeführt.

#### Die offizielle Ökobilanz zeigt, dass Bambus ein wichtiger CO<sub>2</sub>-Fixierer ist.

Dies bedeutet, dass Bambus während seines Wachstums und Lebens bis zur Ernte, eine relativ grosse Menge CO<sub>2</sub> aus der Atmosphäre aufnimmt und gleichzeitig eine gleich grosse Menge an Sauerstoff (O<sub>2</sub>) durch die Photosynthese abgibt. Da die Fläche der Moso Bambusplantagen stetig wächst, ist eine zunehmende Menge an CO<sub>2</sub> in den Plantagenpflanzen dauerhaft eingeschlossen.

Nach der Ernte verbleibt dieses CO<sub>2</sub> dauerhaft im Bambusmaterial eingeschlossen und wird nur wieder freigegeben, wenn das Material am Ende seines Lebenszyklus recycelt und verbrannt wird.

Dies geschieht vorzugsweise in Anlagen zur Erzeugung von Strom, in denen es als Ersatz von kohlenstoff-intensiven, fossilen Brennstoffen verwendet wird. Damit können nach der LCA Methodik zusätzliche CO<sub>2</sub> Emissionsgutschriften erzeugt werden.

Auf der anderen Seite wird CO<sub>2</sub> freigesetzt durch Maschinen und Transportmitteln, die benötigt werden, um die Bambusprodukte zu produzieren und sie zu den Endverbrauchern zu bringen. Für uns ist es sehr wichtig, die Emissionen von Treibhausgasen während dieser Prozesse so niedrig wie möglich zu halten, zum Beispiel durch eine effiziente Produktion und die Verwendung von Sägemehl als Energiequelle, Direktvertrieb mit kurzen Wegen und CO<sub>2</sub> neutraler Verpackung.

Die CO<sub>2</sub>-Bilanz eines Produkts kann über den gesamten Lebenszyklus bestimmt werden. Dabei werden die Emissionen bei Herstellung, Transport und Verwendung mit der CO<sub>2</sub>-Bilanz eines Produkts durch den Vergleich der CO<sub>2</sub>-Fixierung und die Substitution fossiler Brennstoffe in der End-of-Life-Phase bestimmt. Wenn die Emissionsgutschriften durch die CO<sub>2</sub>-Fixierung und Substitution fossiler Brennstoffe grösser als die CO<sub>2</sub>-Emissionen sind, ist das Produkt CO<sub>2</sub>-neutral.

#### Der Ökobilanz-Bericht beurteilt Moso Bambusprodukte als CO<sub>2</sub>-neutral oder besser über den vollständigen Lebenszyklus.

Die zunehmende Geschwindigkeit im Einsatz erneuerbarer Materialien im Hinblick auf die jährliche Rendite in Kubikmetern pro Hektar ist in dieser Ökobilanz noch nicht erfasst.

Dies ist ein zusätzlicher Umweltvorteil der nachwachsenden Rohstoffe im Allgemeinen und im besonderen für die meisten schnell wachsenden Materialien wie Moso Bambus.

- J.G. Vogtländer (2011)  
Life Cycle Assessment and Carbon Sequestration - Bamboo products of MOSO International. Delft University of Technology

- P. van der Lugt, J.G. Vogtländer, J.C. Brezet (2009)  
Bamboo, a Sustainable Solution for Western Europe; Design Cases, LCAs and Land-use. VSSD publishers, Delft, the Netherlands. ISBN: 978-90-6562-196-2; available a.o. through [www.vssd.nl/hlf/m016.htm](http://www.vssd.nl/hlf/m016.htm)

- P. van der Lugt, J.G. Vogtländer, J.C. Brezet (2009)  
Bamboo, a Sustainable Solution for Western Europe INBAR Technical Report 30. INBAR, Beijing, China.

- J.G. Vogtländer, P. van der Lugt, J.C. Brezet (2010)  
The sustainability of bamboo products for local and Western European applications; LCAs and land use. Journal of Cleaner Production 18 (2010): pp 1260-1269.

- P. van der Lugt (2008)  
Design Intervention for Stimulating Bamboo Commercialization - Dutch Design meets Bamboo as a Replicable Model. PhD dissertation. Delft University of Technology & VSSD Publishers, Delft, the Netherlands. ISBN: 978-90-5155-047-4; available a.o. through [www.vssd.nl/hlf/m015.htm](http://www.vssd.nl/hlf/m015.htm)

Qin kann auf Wunsch zusätzlich auch (gegen Aufpreis) FSC zertifiziert bestellt werden, obwohl dies bei Bambus aufgrund seiner besonderen Eigenschaften nicht nötig ist.



In den USA haben Moso Bambusplatten die LEED Zertifizierung des U.S. Green Building Council



Die Moso Bambusplatten haben in Frankreich den besten Emissionwert A+ für den Innenraum.



Die Herstellung der Moso Bambusplatten ist nach ISO 9001 und ISO 14001 zertifiziert.



## Qin International GmbH

Ignaz-Perner-Strasse 6  
80638 München-Nymphenburg  
Deutschland

+49 171 902 44 50  
info@qin.eu

Qin ® ist ein registriertes Warenzeichen  
Qin ® is a registered trademark

Das Qin Regaldesign ist ein eingetragenes Design  
Qin shelving unit is a registered design (Modèle déposé)

Copyright © 2017 by Qin GmbH Schweiz / Switzerland

**qin.eu**